



Все
Модели

Багажник-корзина двухсекционная
универсальная с основанием - решетка
(полимерно-порошковая краска)

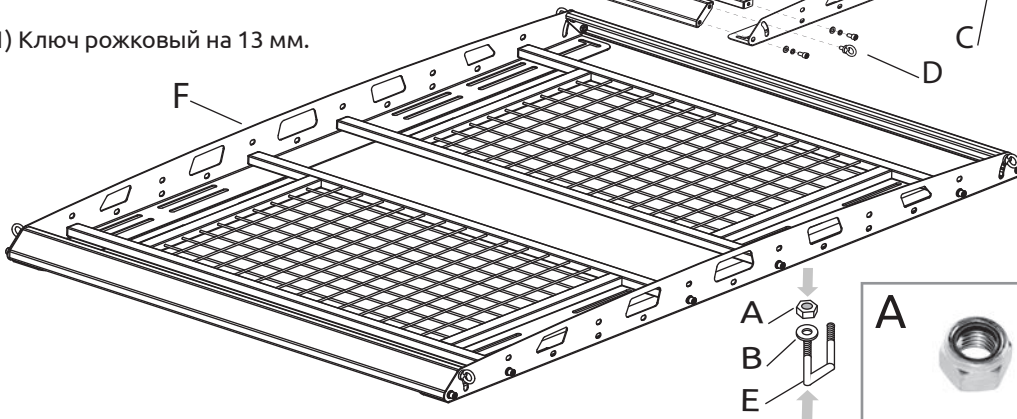
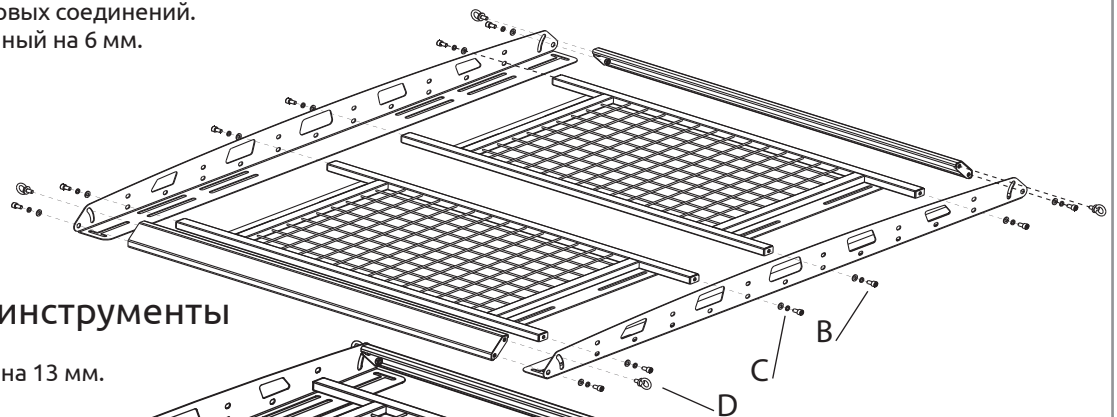
Артикул: 10010301

Комплектация

- A) Гайка M8 нейлон - 8 шт.
- B) Шайба M8 увеличенная - 20 шт.
- C) Винт 8x20 под шестигранник - 12 шт.
- D) Рымболт - 4 шт.
- E) Скоба установочная - 4 шт.
- F) Багажник-корзина в сборе - 1 шт.
- G) Фиксатор резьбовых соединений.
- H) Ключ шестигранный на 6 мм.

Требуемые инструменты

- 1) Ключ рожковый на 13 мм.



Требования к установке:

- выполнять установку изделия в специализированных мастерских;
- выполнять установку изделия строго руководствуясь данной Инструкцией по установке;
- запрещается устанавливать изделие в места не предусмотренные данной Инструкцией по установке;
- запрещается подвергать изделие самостоятельным доработкам.

Требования к эксплуатации:

- не протирать изделие кислотными, щелочными растворами и абразивными средствами;
- не перевозить на багажнике не закрепленный груз;
- не превышать допустимую нагрузку на крышу автомобиля, установленную производителем автомобиля;
- не использовать изделие на скоростях выше 120 км/ч;
- не использовать изделие не по назначению;
- каждые 15 000 км протягивать соединительные элементы изделия.

СВИДЕТЕЛЬСТВО О ПРИЕМКЕ

Дата упаковки _____ Штамп ОТК _____



СВИДЕТЕЛЬСТВО О ПРОДАЖЕ

Дата продажи _____ Штамп магазина _____

Гарантийный срок 6 месяцев с даты розничной продажи.
Сохраняйте гарантийный талон в течение всего гарантийного срока.

Инструкция по установке

ШАГ 1

Соберите корзину согласно схеме.

Установите корзину в сборе на поперечины.

Выровняйте корзину относительно центральной оси автомобиля и относительно передних крепежных отверстий корзины.

ШАГ 2

Закрепите переднюю часть корзины, просунув установочную скобу снизу в передние отверстия корзины.

ШАГ 3

Придерживая скобу установите шайбу М8 и наживите гайку М8. Затем установите вторую шайбу М8 и наживите вторую гайку М8

ШАГ 4

Повторите шаги 2 и 3 для остальных установочных скоб.

Совет: для установки задних скоб на высоких автомобилях удобнее всего встать на заднее колесо автомобиля.

ШАГ 5

Затяните резьбовые соединения.

Обработайте все резьбовые соединения фиксатором резьбовых соединений из комплекта поставки.

Установка корзины завершена.

Производитель гарантирует соответствие изделия характеристикам, указанным в паспорте, в течение гарантийного срока, при соблюдении требований по установке и эксплуатации. Гарантия не распространяется на случаи, когда дефекты возникли по вине потребителя или третьих лиц, в результате нарушения правил транспортировки, хранения, монтажа, эксплуатации, а так же внесения изменений и доработок в конструкцию. Производитель не несёт ответственности за нанесение ущерба имуществу третьих лиц в результате неправильного хранения и эксплуатации изделия. Следуйте правилам по эксплуатации и уходу за деталями из стали с полимерно-порошковым покрытием, и они прослужат вам долго и надёжно:

- периодически очищайте поверхность детали от грязи и пыли, не пользуясь абразивными материалами и кислотными и щелочными очищающими составами;
- регулярно убирайте налипший снег и грязь, чтобы поверхность изделий оставалась сухой и чистой;
- не используйте металлические терки и губки с абразивом, хлорсодержащие и содосодержащие средства по уходу;
- при небольших повреждениях покрытия обработайте деталь преобразователем ржавчины и аккуратно покройте место повреждения подходящей краской.

Помните, что залог длительной и беспроблемной эксплуатации - аккуратное и бережное обращение с изделием!

телефон службы технической поддержки
8 (800) 555-20-90
(звонок по России бесплатный)

www.ptuning.ru