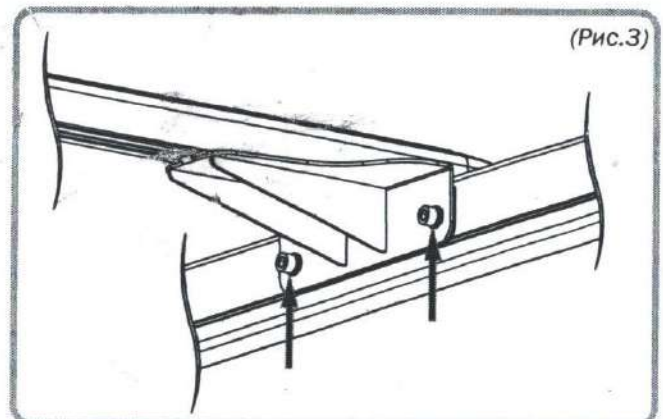
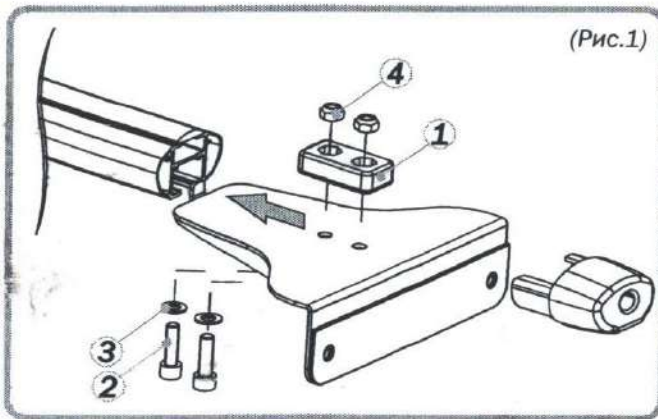


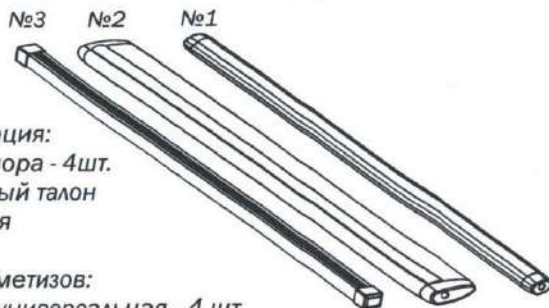


**ИНСТРУКЦИЯ ПО СБОРКЕ И УСТАНОВКЕ БАГАЖНИКА ПОД ШТАТНОЕ МЕСТО В РЕЙЛИНГИ
НА АВТОМОБИЛЬ NISSAN PATHFINDER III (R51) 2005-2014**

1. Замерьте расстояние между рейлингами в местах крепления багажника, расстояние между задним и передним креплением могут отличаться.
 2. Соберите угловую опору согласно (Рис.1)
 3. Вставьте угловую опору в перекладину так, чтобы прижимная планка и направляющая опоры попали в паз. (Рис.1)
 4. Выставьте угловую опору на перекладине согласно размерам, замеренным ранее. (Рис.2)
 5. Двумя винтами прижимной планки зафиксируйте угловую опору на перекладине
 6. Установите собранную перекладину на штатное место в рейлинге и закрепите угловую опору двумя винтами, предварительно надев на винты гровер с шайбой. (Рис.3)
6. Максимальная рекомендуемая нагрузка - 70 кг.
Не забывайте надежно крепить груз и не перегружать багажник. Необходимо помнить, что ослабленное крепление и перегруз багажника может привести к аварии!



*Комплект перекладин приобретается отдельно
(возможна установка 3 видов)

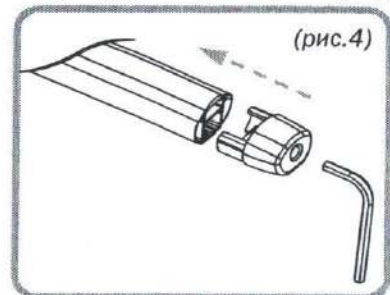


Комплектация:
Угловая опора - 4шт.
Гарантийный талон
Инструкция

Комплект метизов:

1. Планка универсальная - 4 шт.
2. Винт с внутренним шестигранником М6Х20 - 16 шт.
3. Шайба М6 - 16 шт.
4. Гайка с нейлоновой втулкой М6 - 8 шт.
5. Гроверная шайба М6 - 8 шт.
6. Ключ шестигранный 5мм - 1шт.

Установите на перекладины заглушки с помощью Г-образного ключа. Вставьте заглушки в перекладину, после этого вставьте Г-образный ключ в заглушку и отогнув язычок, заведите заглушку до конца в перекладину (Рис.4)



*Комплект перекладин

1. Аэродинамика
2. Крыло
3. Перекладина стальная с пазом

г. Ростов-на-Дону,
ул.1-я Луговая 18
тел.:8(800)222-40-06
Web: www.evrodetal.ru
Email: evrodetal70@mail.ru

