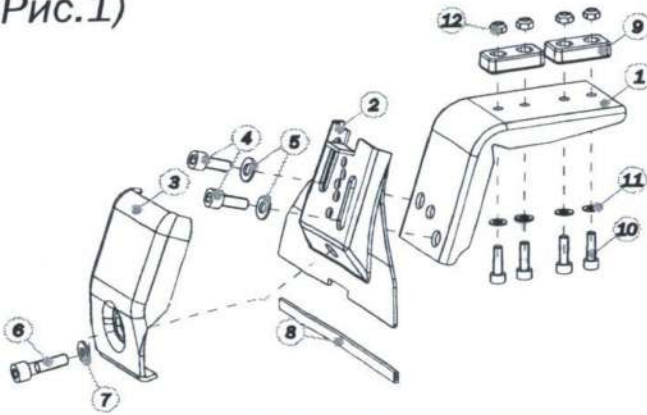




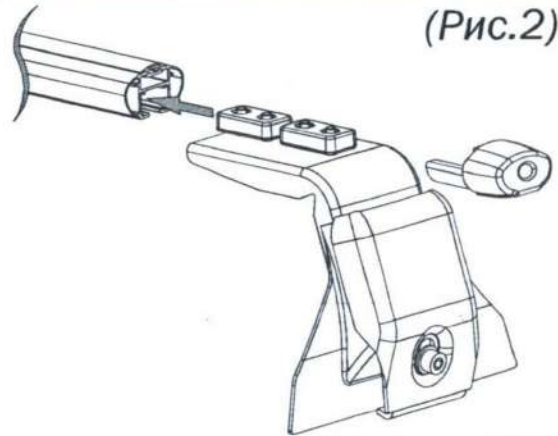
ИНСТРУКЦИЯ ПО СБОРКЕ И УСТАНОВКЕ БАГАЖНИКА НА ПЕРЕКЛАДИНЫ ДЛЯ АВТОМОБИЛЕЙ С ВОДОСТОКАМ ГУСИЛЕННОЙ КОНСТРУКЦИИ

1. Замерьте расстояние между водосточками в местах крепления багажника, расстояние между задним и передним местом крепления опоры может отличаться.
 2. Соберите опору согласно (Рис.1)
 3. Вставьте опору в перекладину так, чтобы прижимные планки (9) и попали в паз. (Рис.2)
 4. Выставьте опору с перекладной согласно размерам, замеренным ранее. (Рис.3)
 5. Четырьмя винтами (10) прижимной планки зафиксируйте опору на перекладине
 6. Установите собранную перекладину на выбранное место водостоке автомобиля и закрепите струбцину (3) винтом (6) с шайбой (7)
 7. Максимальная рекомендуемая нагрузка до 100 кг. (в зависимости от вида перекладин)
- Не забывайте надежно крепить груз и не перегружать багажник. Необходимо помнить, что ослабленное крепление и перегруз багажника может привести к аварии!**

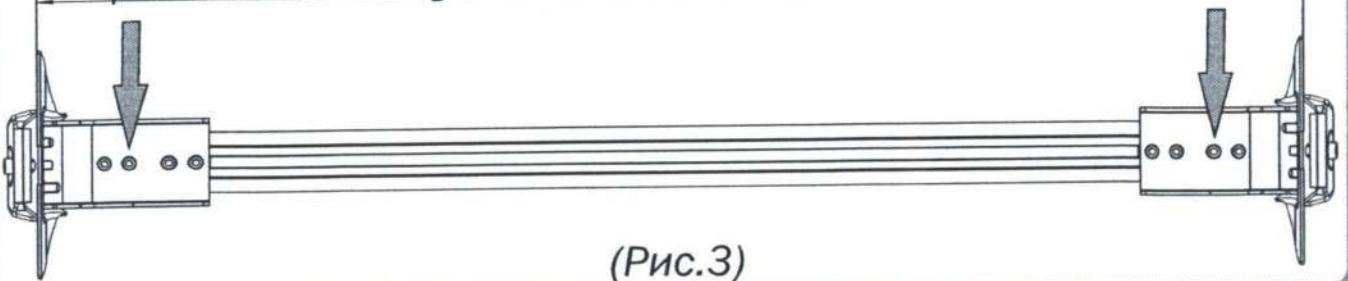
(Рис.1)



(Рис.2)



расстояние между водосточкам в местах крепления багажника



(Рис.3)

Комплектация:

1. Стойка - 4шт.
 2. Лапа - 4шт.
 3. Струбцина - 4шт.
- Гарантийный талон
Инструкция

*Комплект перекладин приобретается отдельно
(возможна установка 3 видов)

№3 №2 №1

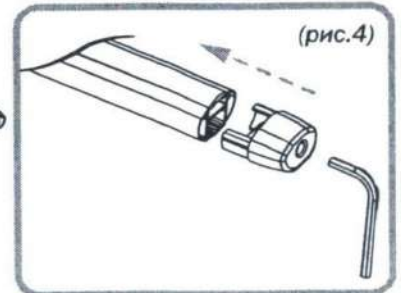


Комплект метизов:

4. Болт М8х20 - 8 шт.
5. Шайба М8х16 - 8 шт.
6. Винт с внутренним шестигранником М8х30 - 4 шт.
7. Шайба М8х20 - 4 шт.
8. Резиновая прокладка - 4 шт.
9. Прижимная планка - 8 шт.
10. Винт с внутренним шестигранником М6х20 - 16 шт.
11. Шайба М6х12 - 16 шт.
12. Гайка с нейлоновой втулкой М6 - 16 шт.
13. Ключ шестигранный 5мм - 1шт.
14. Ключ шестигранный 6мм - 1шт.

Установите на перекладины заглушки с помощью Г-образного ключа. Вставьте заглушки в перекладину, после этого вставьте Г-образный ключ в заглушку и отогнув язычок, заведите заглушку до конца в перекладину (Рис.4)

(рис.4)



*Комплект перекладин

1. Аэродинамика
2. Крыло
3. Перекладина стальная с пазом

г. Ростов-на-Дону,
ул. 1-я Луговая 18
тел.: 8(800)222-40-06
Web: www.evrodetal.ru
Email: evrodetal70@mail.ru

