

Проверка безопасной эксплуатации.

1. Устанавливайте багажник строго соблюдая рекомендации данной инструкции.
2. Максимальная скорость движения автомобиля с установленным багажником - 110 км/ч.
3. Максимальная скорость движения автомобиля с нагруженным багажником - 90 км/ч.
4. Максимально допустимый вес размещаемого на багажнике груза - 75 кг.
5. Перед установкой багажника ознакомьтесь с рекомендациями производителя автомобиля, касающимися допустимой нагрузки на крышу.

Помните: вес самого багажника - от 3,5 до 5 кг. (в зависимости от перекладки)

6. Убедитесь, что перевозимый груз надежно зафиксирован на багажнике. Вес груза, размещенного на багажнике, должен быть равномерно распределен, а центр тяжести должен находиться как можно ниже.

7. Помните, что из соображений безопасности габариты груза не должны значительно превышать размеры багажника.

8. Во время продолжительных поездок, в условиях нормального дорожного покрытия раз в два часа проверяйте надежность установки багажника.

При ухудшении качества дорожного покрытия уменьшайте интервалы проверки установки багажника.

9. При ежедневной эксплуатации багажника проверяйте надёжность соединительных элементов не реже одного раза в месяц.

ПОМНИТЕ:

Скорость движения всегда следует выбирать с учетом перевозимого груза и фактических условий поездки,

например: типа и качества дороги, силы и направления ветра, интенсивности движения и существующих ограничений скорости.

Общая высота автомобиля с установленным багажником увеличивается.

При перевозке крупногабаритных грузов (лодки, боксы и т.п.) нагрузки на крышу автомобиля возрастают.

Характеристики управляемости нагруженного автомобиля изменяются.

При движении с установленным багажником расход топлива увеличивается.

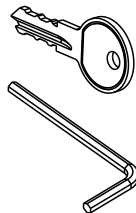
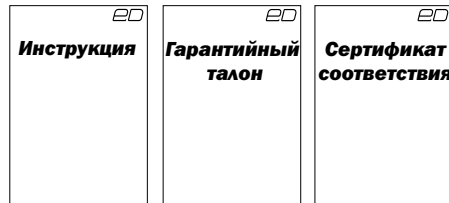
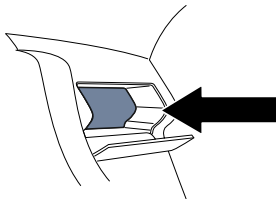
Использование автоматической мойки при установленном багажнике **ЗАПРЕЩЕНО**.

Во время движения щели между элементами багажника и кузовом забиваются дорожной пылью, что может привести к повреждению лакокрасочного покрытия.

Периодически снимайте багажник и очищайте места крепления.

ОБРАТИТЕ ВНИМАНИЕ:

Производитель не несет ответственности за ущерб, причиненный вследствие неправильной установки багажника на автомобиль.

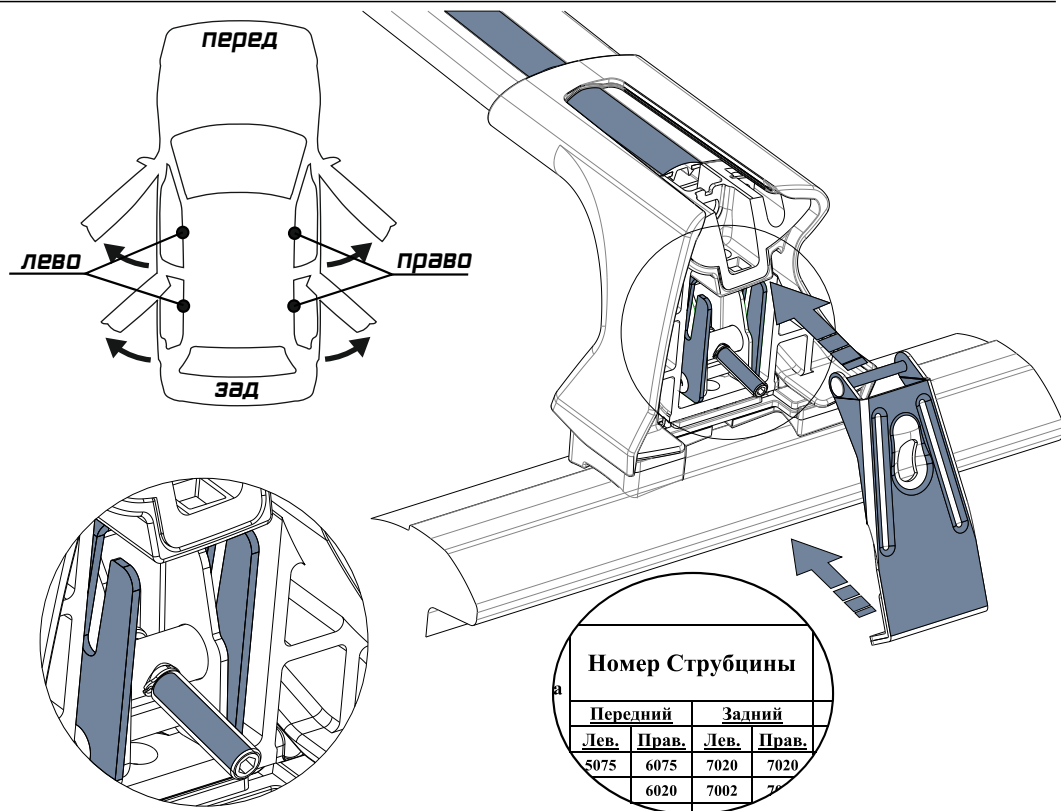
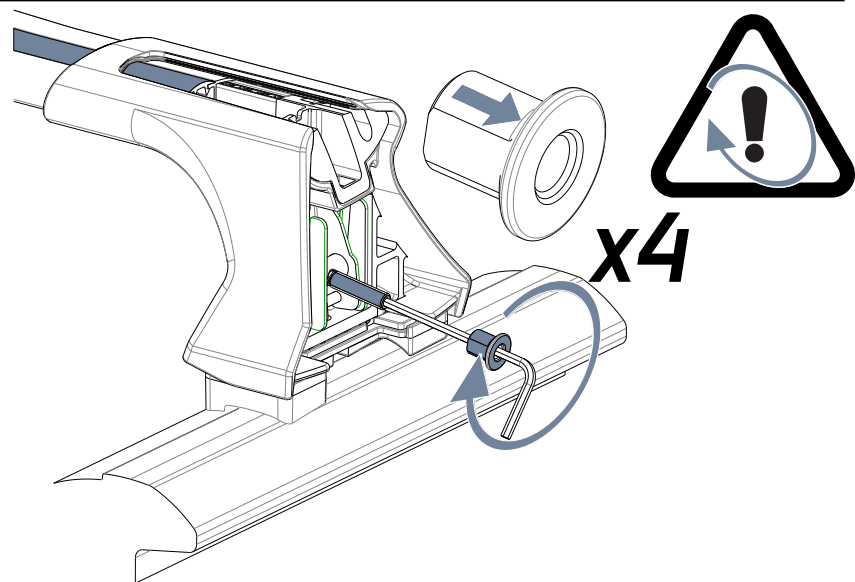


ED TANA

ИНСТРУКЦИЯ

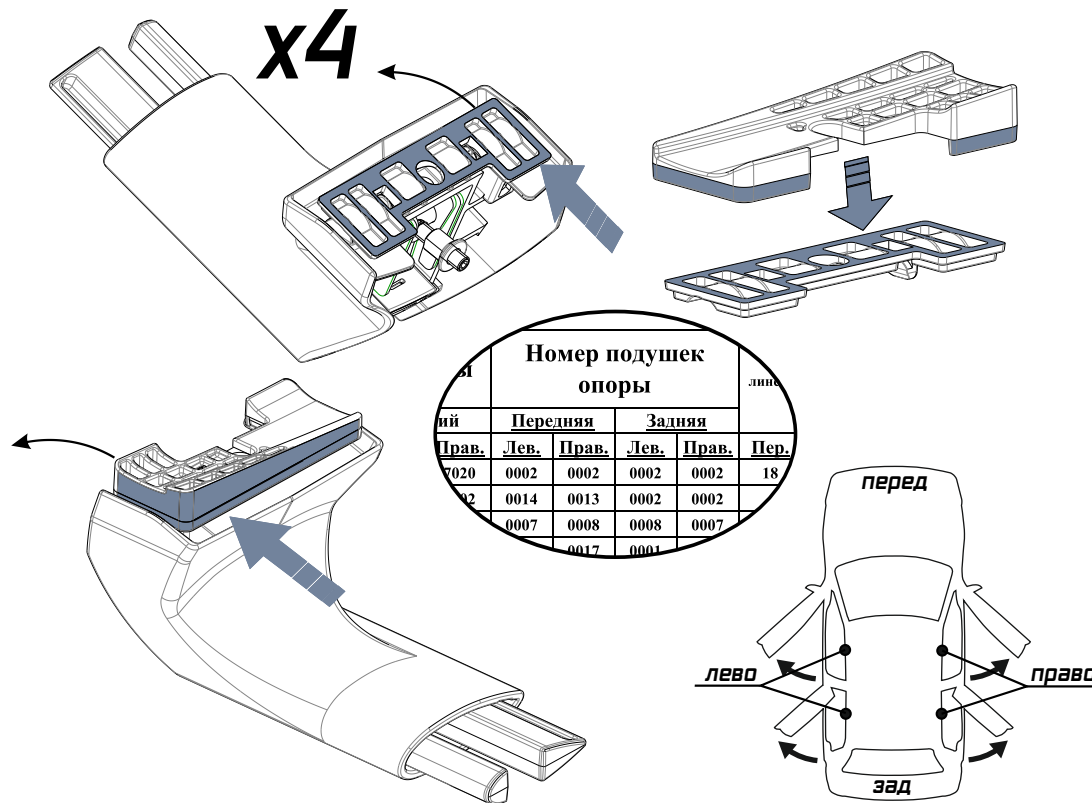
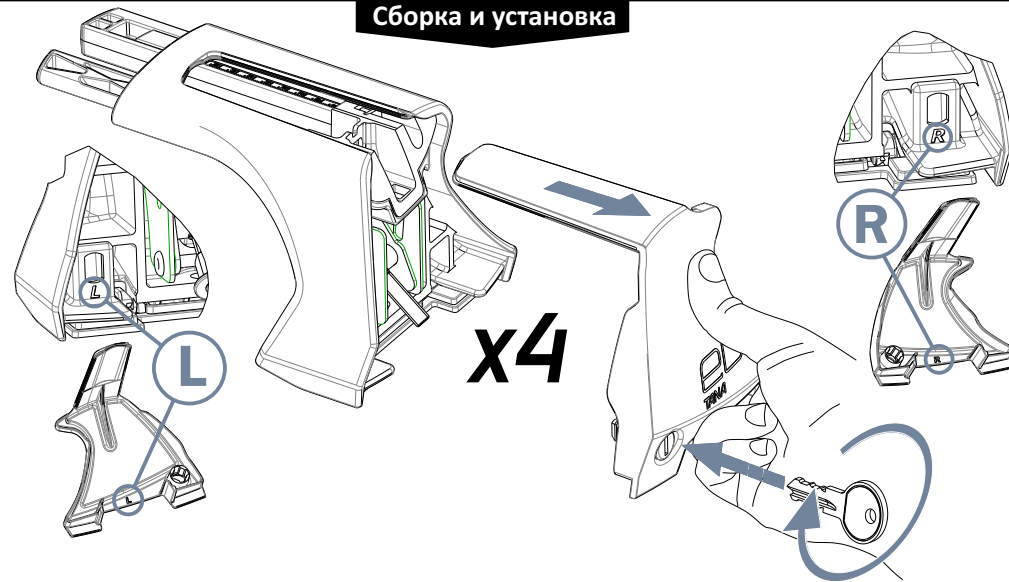
По установке багажника
на автомобиль с гладкой крышей



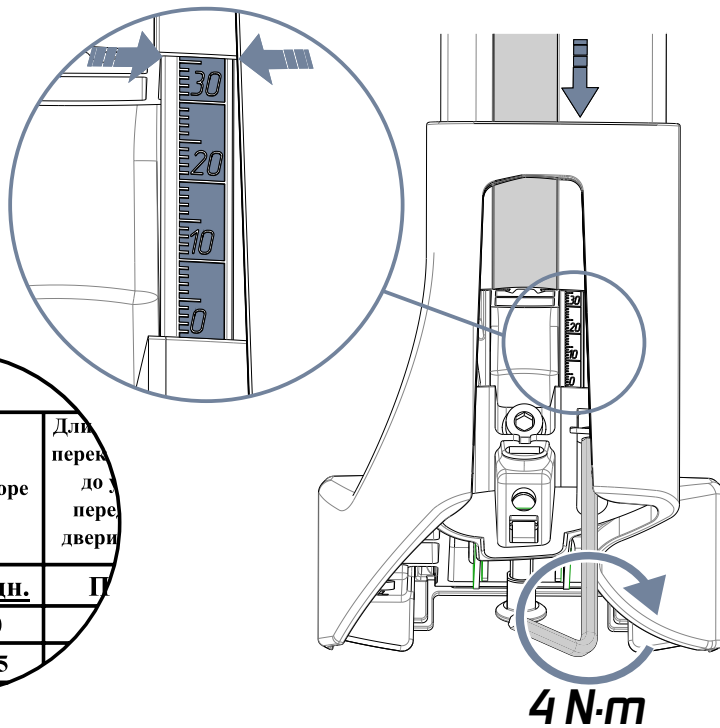
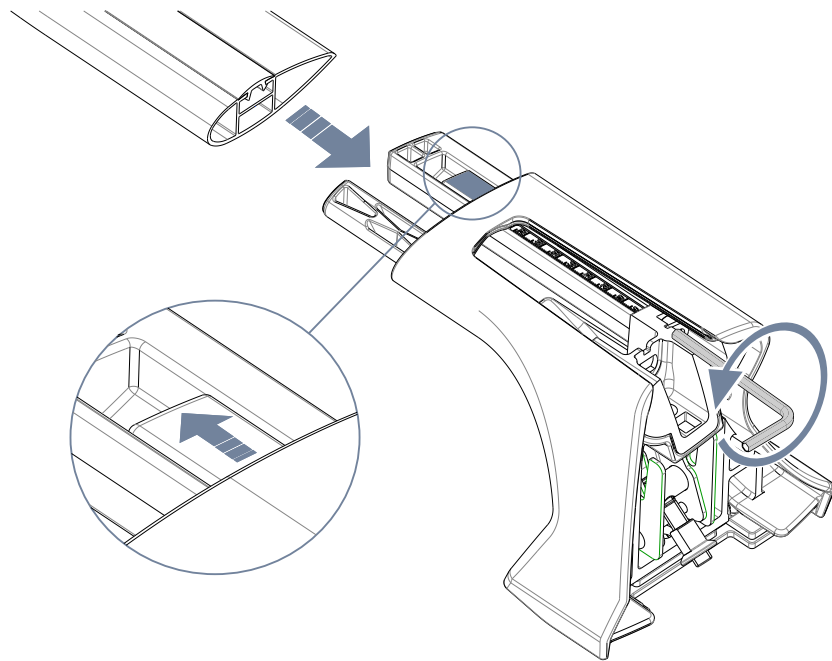


Ст.6

Сборка и установка

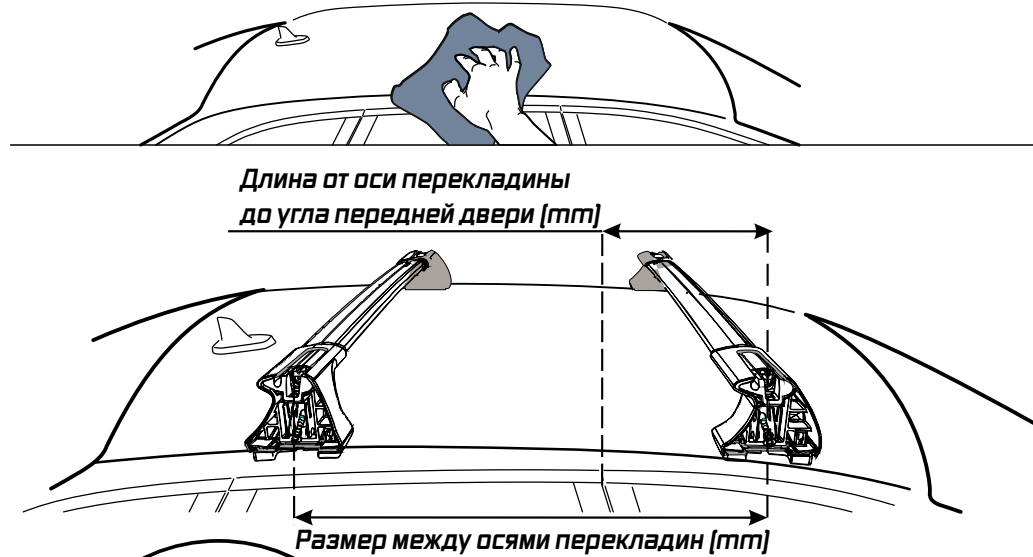


Ст.3

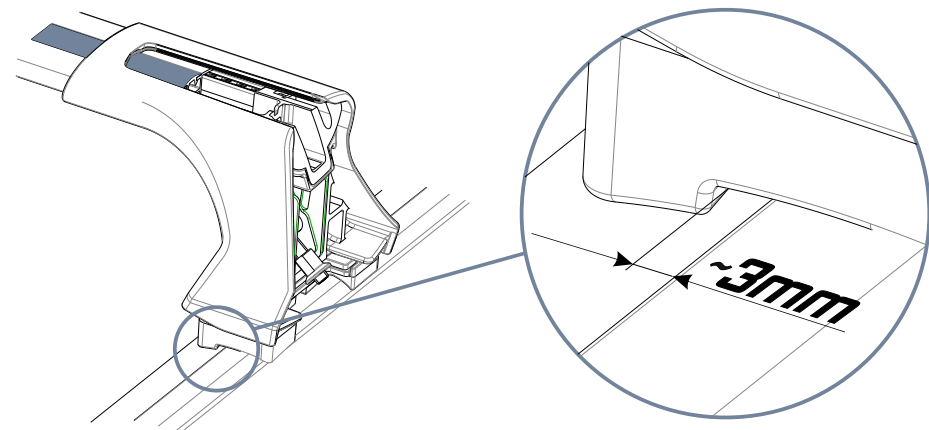
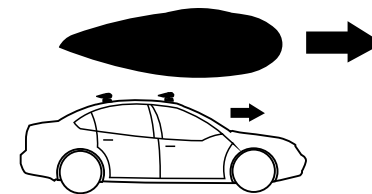


Размер на линейке в опоре (mm)	Размер на линейке в опоре (mm)		Длина от оси переключателя до угла передней двери (mm)
	Пер.	Задн.	
12	18	0	180
20	20	15	200

Ст.4



Длина от оси перекладины до угла передней двери (mm)	Размер между осями перекладин (mm)
Пер.	Задн.
200	700
200	700



Ст.5