

Pilgrim

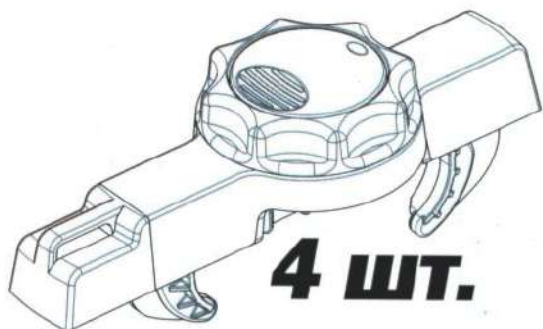
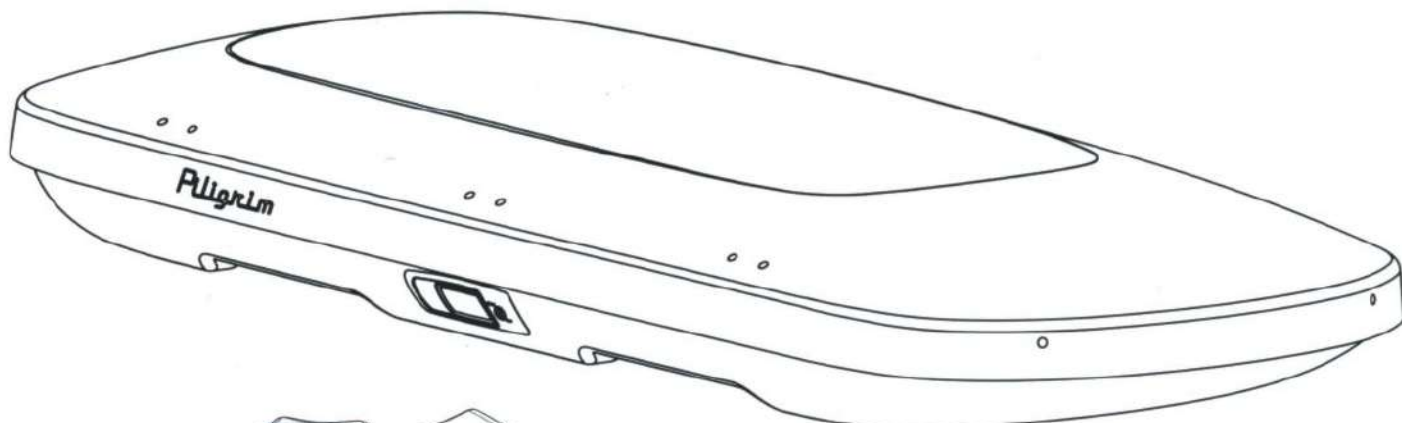
**ИНСТРУКЦИЯ ПО
УСТАНОВКЕ И ЭКСПЛУАТАЦИИ**



Pilgrim Box 1905



КОМПЛЕКТАЦІЯ



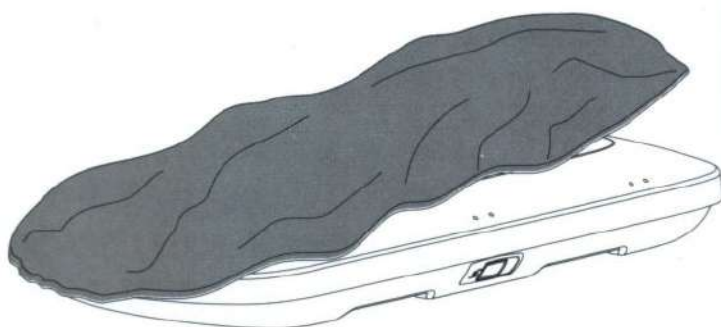
4 ШТ.



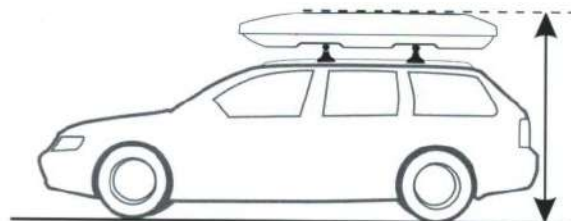
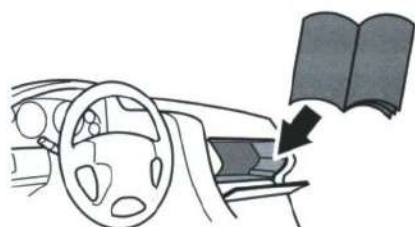
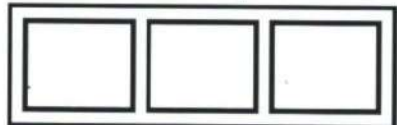
2 ШТ.



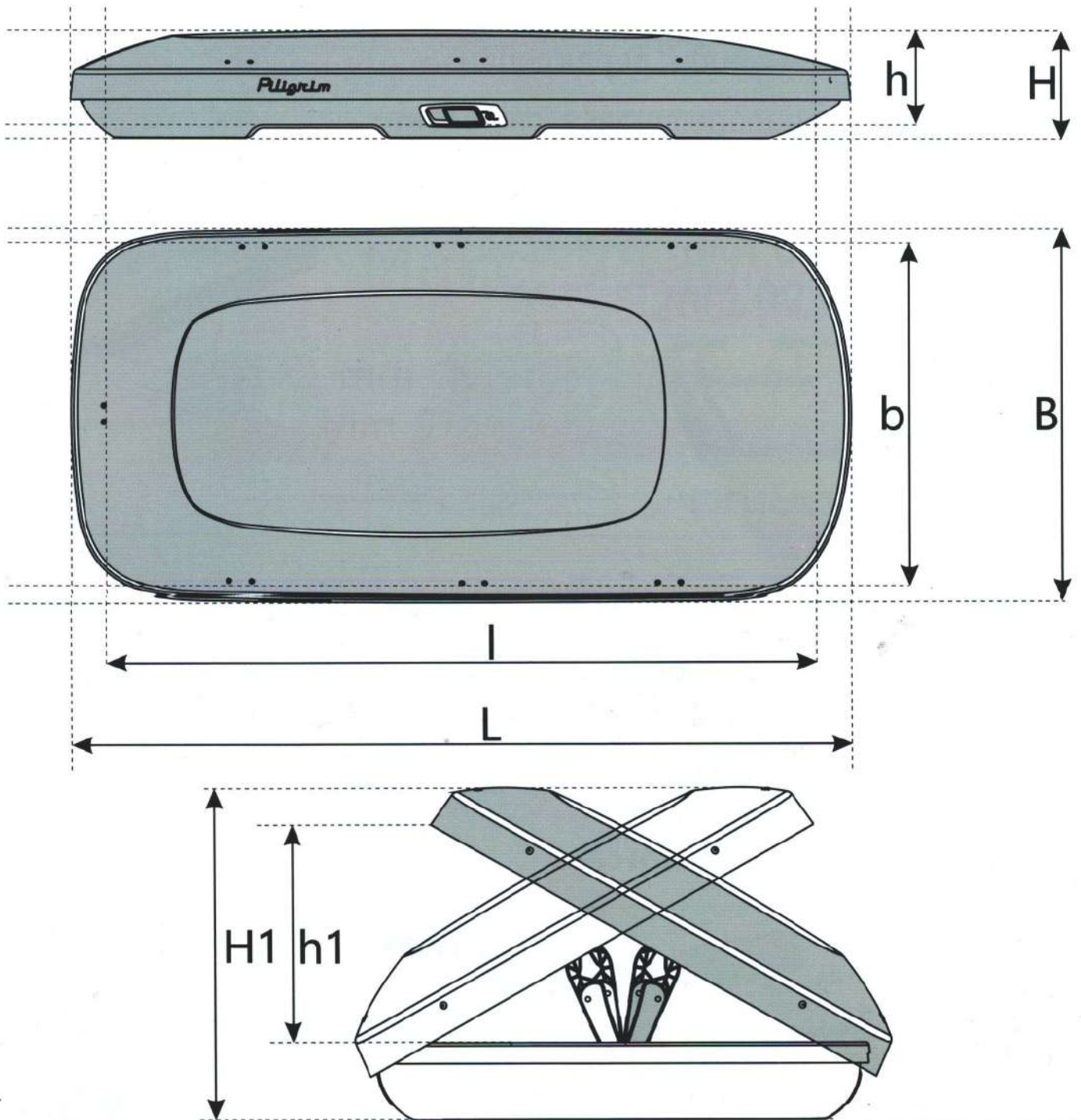
2 ШТ.



Ваш номер ключа



РАЗМЕРЫ



Бокс автомобильный	L	B	H	H1	l	b	h	h1	V	N
Pilgrim Бокс 190S	1900	900	265	590	1720	760	210	380	360	27

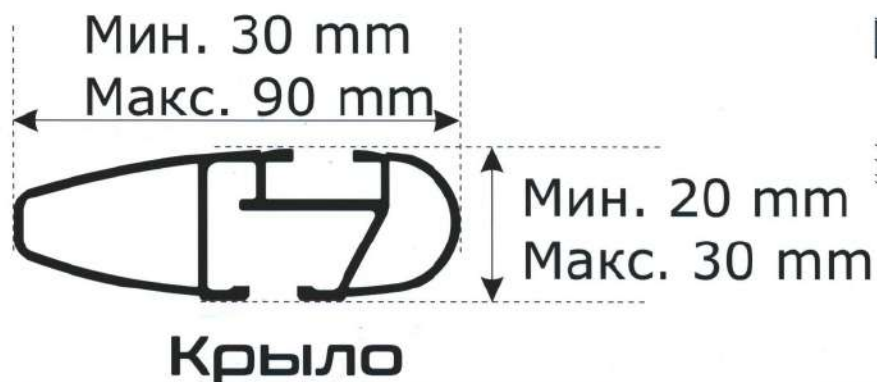
V – (Объём)

N – (Вес)

ПЕРЕКЛАДИНЫ

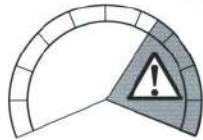
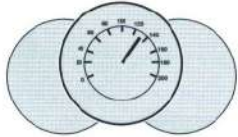
Бокс устанавливается на рекомендуемые производителем виды перекладин

Перекладины приобретаются отдельно

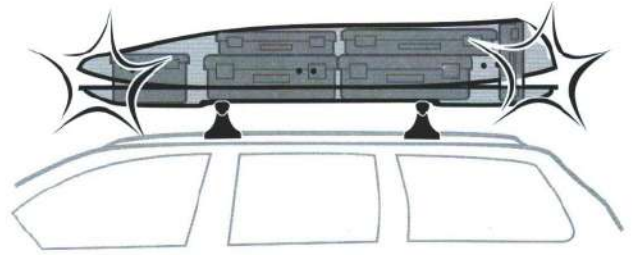




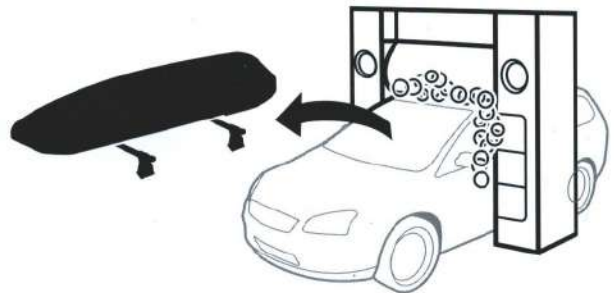
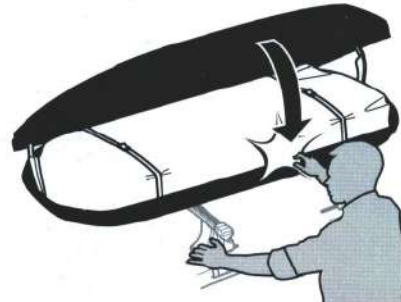
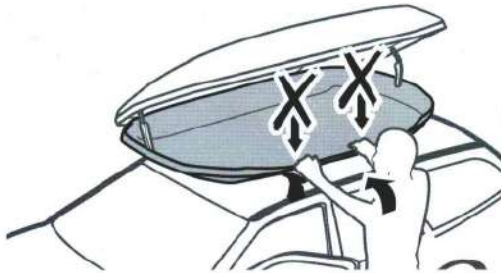
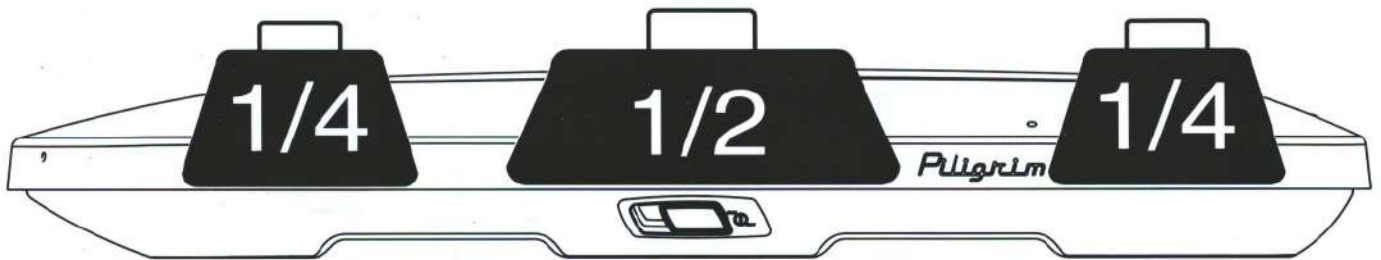
УСЛОВИЯ ЭКСПЛУАТАЦИИ



Пустой - Макс. 130 Км/ч
Нагруженный - Макс. 100 Км/ч

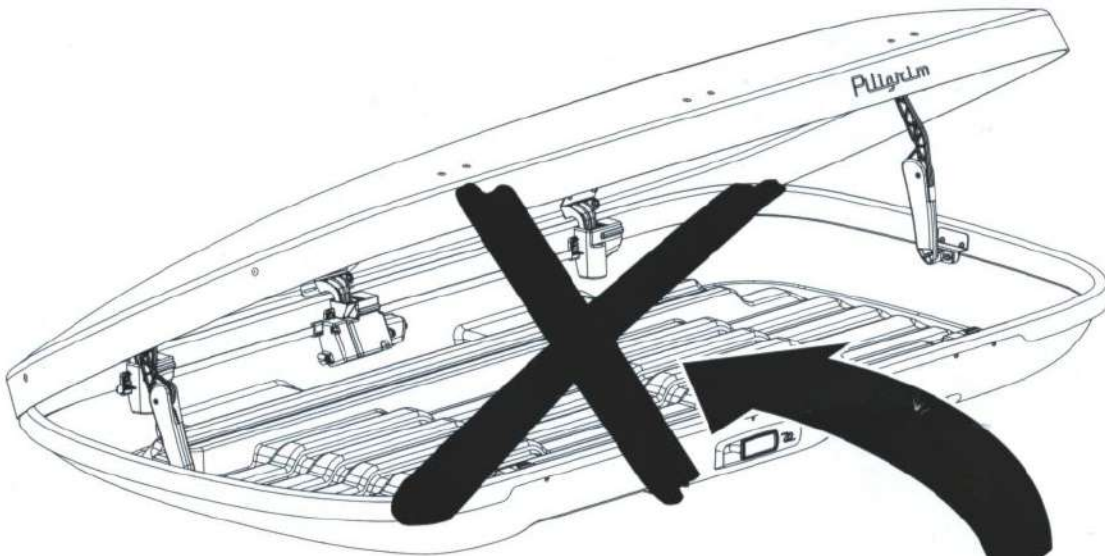
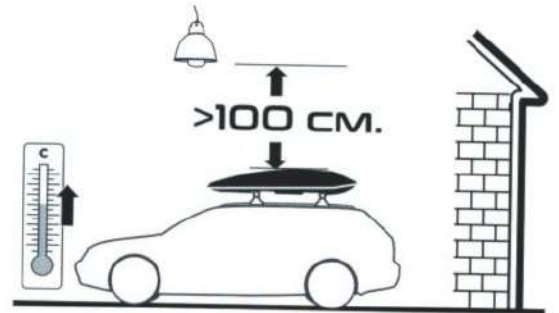
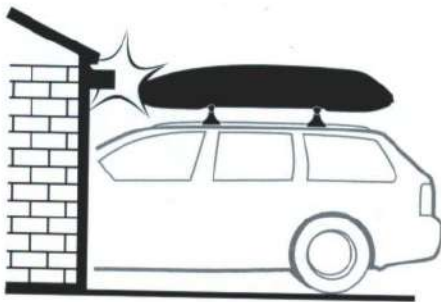
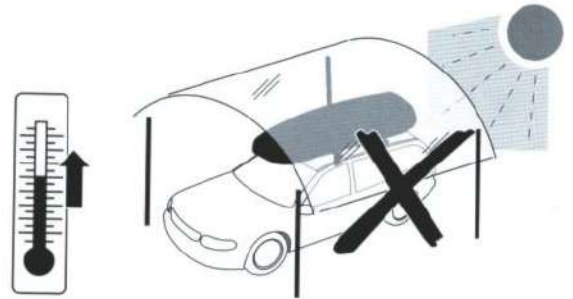
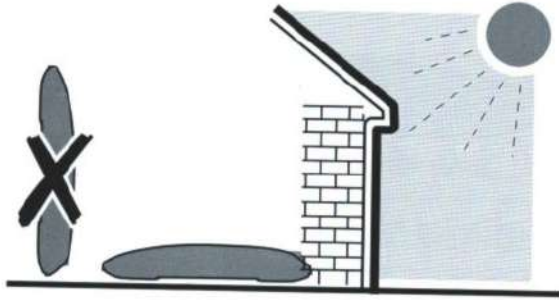


Макс. 75 Кг.



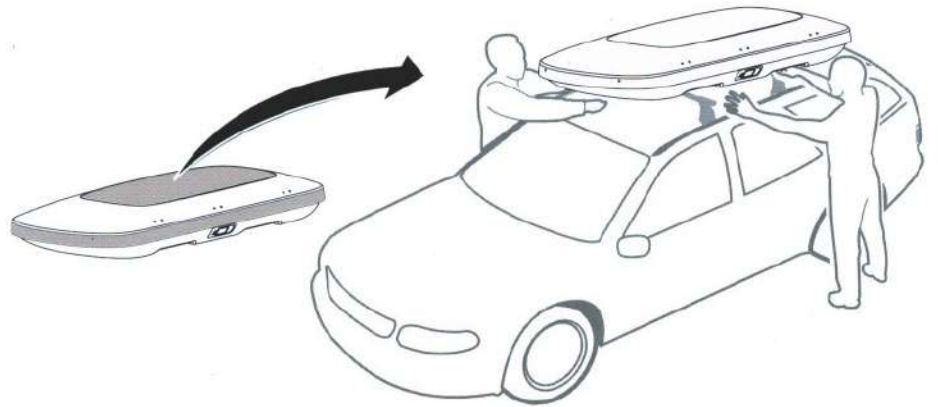


УСЛОВИЯ ЭКСПЛУАТАЦИИ

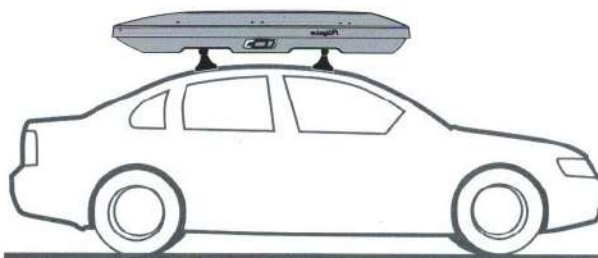
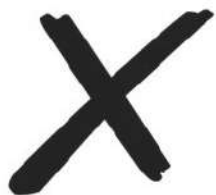
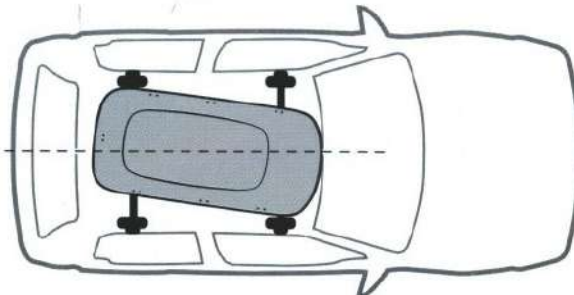
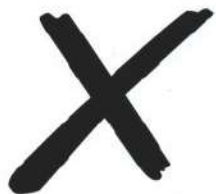
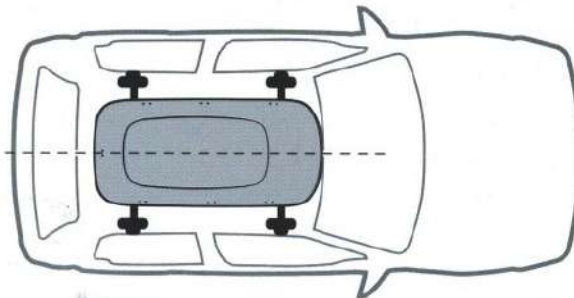
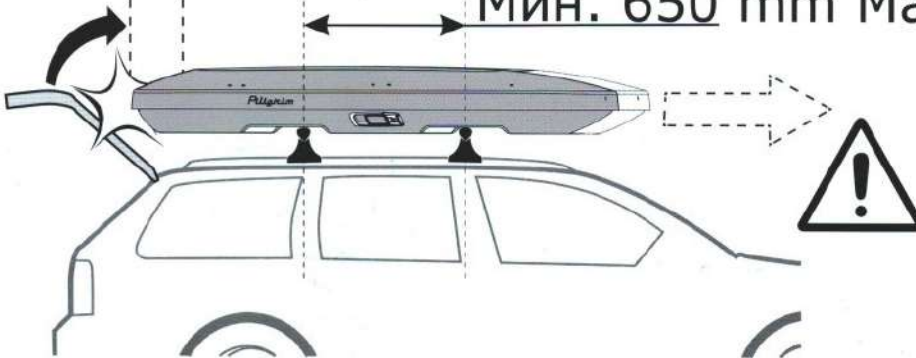


1

УСТАНОВКА

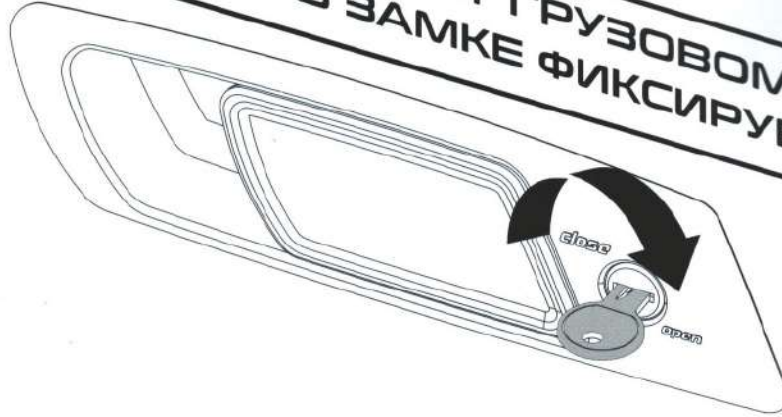


Мин. 650 mm Макс. 900 mm

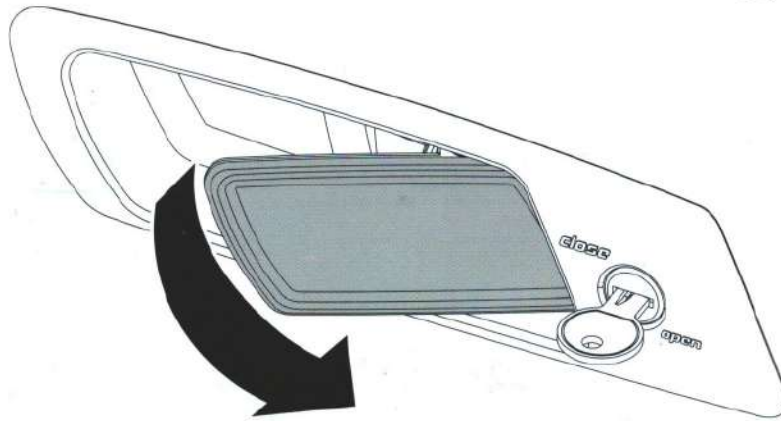


ПРИ ОТКРЫТОМ ГРУЗОВОМ
БОКСЕ КЛЮЧ В ЗАМКЕ ФИКСИРУЕТСЯ

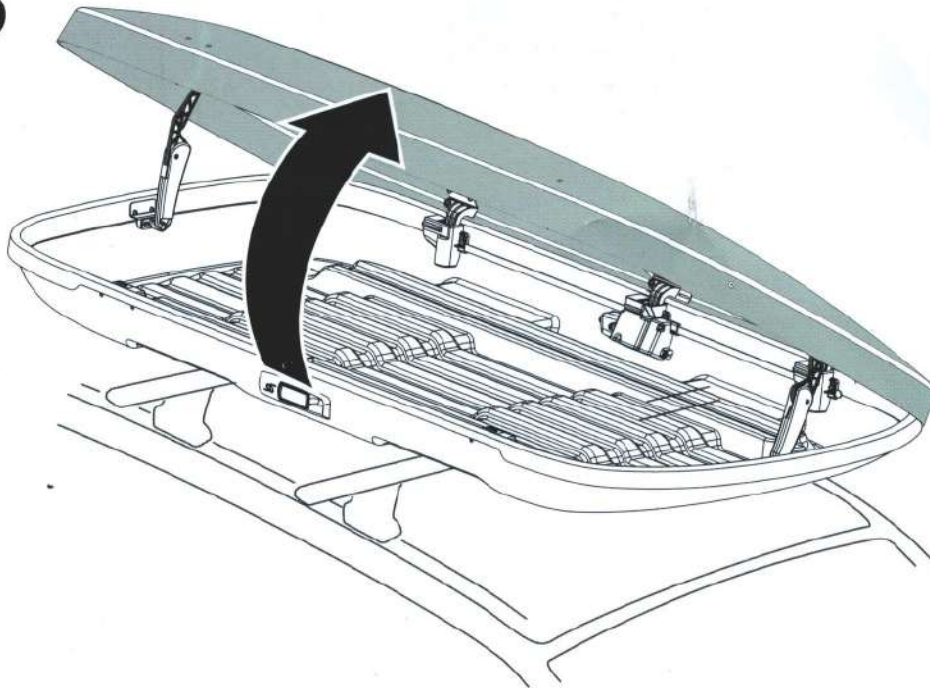
A



B



C

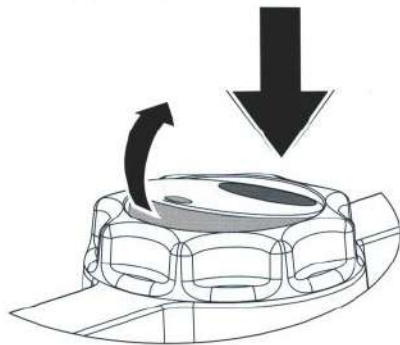


3

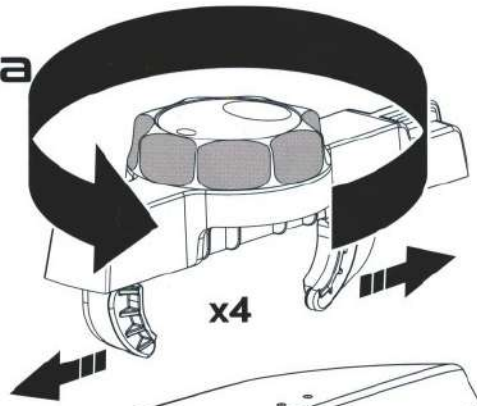
УСТАНОВКА

нажмите для
открытия фиксатора

A

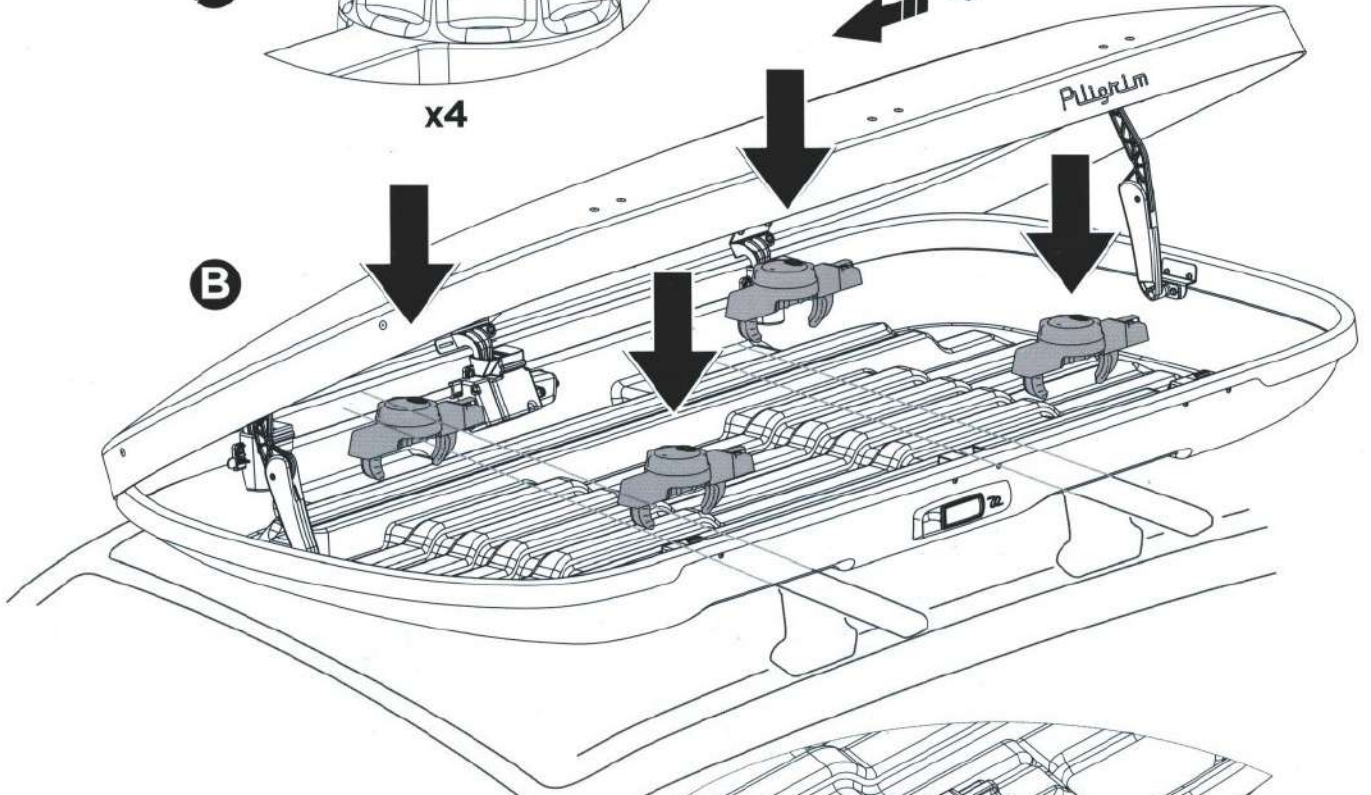


x4

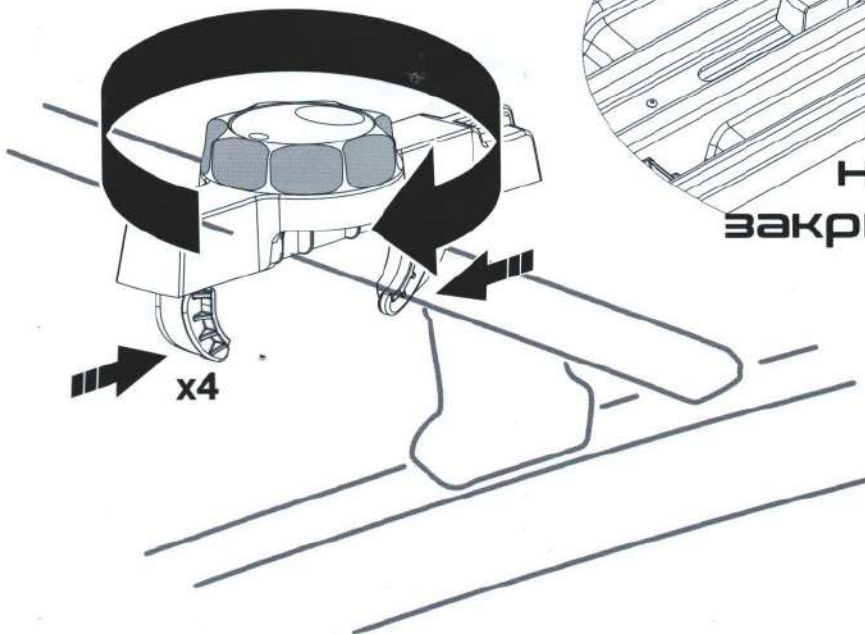


x4

B

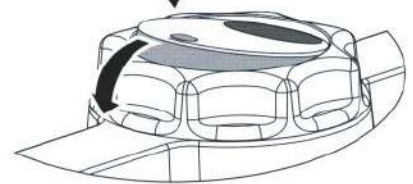


C



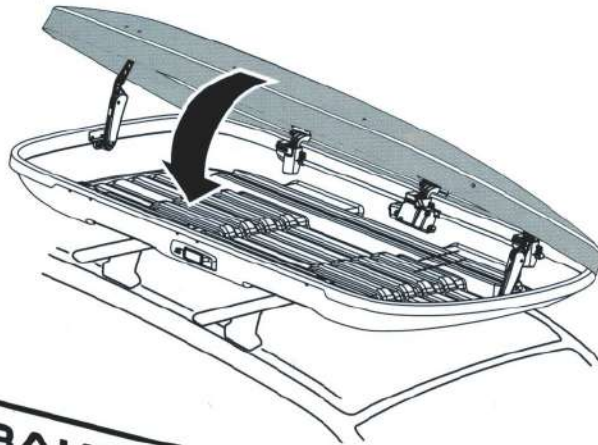
x4

нажмите для
закрытия фиксатора



x4

A



ДЛЯ ЗАКРЫТИЯ БОКСА
ОДНОВРЕМЕННО НАЖМИТЕ
В ЗОНЫ КРЕПЛЕНИЯ ПЕТЕЛЬ

B



C

ПОВЕРНИТЕ КЛЮЧ
ДЛЯ БЛОКИРОВКИ МЕХАНИЗМА

Уважаемый покупатель!

Спасибо за то, что Вы выбрали нашу продукцию.
Мы надеемся, что Вы останетесь довольны своим выбором.
Перед началом использования, пожалуйста,
внимательно изучите инструкцию.

Ширина поперечной перекладины не должна быть
больше 90 мм., а высота от 15 до 30 мм.

Установите бокс ровно по центру крыши в продольной проекции.
Допустимые расстояния между перекладинами:
минимум 650 мм., максимум 900 мм. (зависит от размера бокса).

При установке бокса убедитесь, что крышка багажника будет
открываться беспрепятственно.

Система быстрого монтажа (быстросъем) вставляется в пазы
в нижней части бокса так, как указано на рисунке (стр.9)
Быстросъем затягивается внешней шайбой по часовой стрелке
и фиксируется верхней кнопкой фиксатором.

Изучите инструкцию вашего автомобиля, чтобы узнать
максимально допустимую нагрузку на крышу.

Не забудьте учесть собственный вес поперечных балок и бокса.
Вес бокса указан на стр.3

Максимальная грузоподъемность боксов 75 кг.
Распределяйте груз в боксе следующим образом:
50% в центре бокса, 25% в носовой части, 25% в задней части.
Убедитесь, что размещенный багаж не
деформирует бокс перевесами
(такое возможно только при некорректном размещении багажа
внутри бокса - см.выше)

При неполной загрузке бокса обязательно
используйте стяжные ремни для фиксации багажа
во избежание его смещения внутри бокса при движении.

Плотно закройте крышку бокса, следуя данной инструкции (стр.10)
Не забудьте закрыть грузовой бокс на ключ.
При открытом грузовом боксе ключ в замке фиксируется.

Проверка безопасной эксплуатации.

1. Устанавливайте аэродинамический бокс, строго соблюдая рекомендации данной инструкции.
2. Максимальная скорость движения автомобиля с установленным аэродинамическим боксом - 130 км/ч.
3. Максимальная скорость движения автомобиля с нагруженным аэродинамическим боксом - 100 км/ч.
4. Максимально допустимый вес размещаемого груза в аэродинамическом боксе - 75 кг.
5. Перед установкой бокса ознакомьтесь с рекомендациями производителя автомобиля, касающимися допустимой нагрузки на крышу. Вес самого аэродинамического бокса можно посмотреть на стр.3
6. Убедитесь, что перевозимый груз надежно зафиксирован в аэродинамическом боксе. Вес груза, размещенного в аэродинамическом боксе, должен быть равномерно распределен, а центр тяжести должен находиться как можно ниже.
7. Перед перевозкой груза убедитесь, что все крепления правильно зафиксированы и груз надежно закреплен в аэродинамическом боксе.
9. Во время продолжительных поездок в условиях нормального дорожного покрытия раз в два часа проверяйте надежность установки аэродинамического бокса. При ухудшении качества дорожного покрытия уменьшайте интервалы проверки установки бокса.

ПОМНИТЕ:

Скорость движения всегда следует выбирать с учетом перевозимого груза и фактических условий поездки, например: типа и качества дороги, силы и направления ветра, интенсивности движения и существующих ограничений скорости.

Общая высота автомобиля с установленным боксом увеличивается.

При перевозке крупногабаритных грузов (лодки, боксы и т.п.) нагрузки на крышу автомобиля возрастают.

Характеристики управляемости нагруженного автомобиля изменяются.

При движении с установленным аэродинамическим боксом расход топлива увеличивается.

Использование автоматической мойки при установленном аэродинамическом боксе ЗАПРЕЩЕНО.

Производитель не несет ответственности при неправильной установке и эксплуатации аэродинамического бокса.

344002 г.Ростов-на-Дону
ул. 1-я Луговая, Дом 18
тел. 8-800-222-40-06
ed-factory.ru

