

ВНИМАНИЕ

ОБЩЕЕ ЗАМЕЧАНИЕ

1. Пожалуйста, внимательно прочтите и соблюдайте инструкции перед использованием изделия, а также храните её в безопасном месте для дальнейшего использования. Проверьте список деталей после вскрытия упаковки. Убедитесь, что все детали полностью собраны в соответствии с инструкцией, прежде чем устанавливать их на свой автомобиль.
2. Производитель не несёт ответственность за ущерб, причинённый вследствие неправильной установки и эксплуатации велоплатформы.
3. Несоблюдение правил установки данной велоплатформы и/или велосипедов на неё может привести к повреждению транспортного средства и/или велосипедов, а также к травмам.
4. Не используйте данное изделие в иных целях, чем те, для которых оно предназначено. Не изменяйте никаких компонентов продукта. Снимите велоплатформу, если она не используется.
5. Не используйте велоплатформу для перевозки большого количества велосипедов, чем рекомендуется. Вес каждого велосипеда не должен превышать 15 кг.
6. Подходит для шаров фаркопа диаметром до 50 мм. Всегда проверяйте ограничение перевозимого веса вашим фаркопом и никогда не перегружайте его.
7. Не устанавливайте велоплатформу на прицепы, кемперы или дома на колесах.
8. Данная велоплатформа не предназначена для транспортировки tandemных или лежачих велосипедов.
9. Не перевозите велосипеды с прикрепленными детскими сиденьями, корзинами, чехлами для колес, чехлами для велосипеда или или установленными двигателями.

ПРАВИЛА БЕЗОПАСНОЙ ЭКСПЛУАТАЦИИ

1. Пожалуйста, убедитесь, что вы полностью очистили поверхность фаркопа перед установкой велоплатформы.
2. Всегда используйте ремень для крепления колес велосипедов к велоплатформе.
3. Проверьте, безопасно ли расстояние от выхлопной трубы до велосипедных шин ваших велосипедов или ремней велоплатформы. Жар выхлопных газов может повредить велосипед или велосипедные стойки.
4. Если ваш автомобиль оснащен автоматической системой открывания задней двери, отключите эту функцию при использовании велоплатформы и откройте заднюю дверь вручную.
5. При загрузке велосипедов снимите с них все незакрепленные детали и принадлежности (панели инструментов, детские переноски, насосы и т. д.)
6. Всегда устанавливайте самый большой/самый тяжелый велосипед первым и ближе всего к автомобилю, а затем устанавливайте велосипед меньшего размера.
7. Пользователь несет ответственность за периодическую проверку того, что всё оборудование, ремни, ручки, ступицы надежно затянуты в целях безопасности.
8. При необходимости используйте дополнительные средства защиты велосипедов и заднюю дверь автомобиля от царапин.
9. Не открывайте держатель с велосипедами, установленными на носителе.

БЕЗОПАСНОСТЬ ДОРОЖНОГО ДВИЖЕНИЯ

1. Проверить перед выездом, что лампы на велонасадке в исправном состоянии и функционируют.
2. Велоплатформа увеличивает длину транспортного средства, а велосипеды могут увеличивать его ширину и высоту. Помните об этом при проезде через узкие или низкие участки дороги и при движении задним ходом. Габариты груза должны соответствовать существующим ПДД. Груз должен быть надлежащим образом закреплен.
3. Установленная велоплатформа оказывает влияние на управляемость автомобиля. Скорость движения всегда следует выбирать с учетом груза и фактических условий поездки, например: типа и качества дороги, силы и направления ветра, интенсивности движения и существующих ограничений скорости.
4. Вождение по бездорожью не рекомендуется и может привести к повреждению вашего автомобиля, фаркопа, велоплатформы или ваших велосипедов.
5. Если вы попали в отбойник или яму на дороге, остановите свой автомобиль, осмотрите велосипеды и велоплатформу. Если вы заметили повреждения, снимите велосипеды и не используйте велоплатформу.
6. Убедитесь, что между велосипедами и дорожным покрытием есть безопасное расстояние, особенно при въезде на подъездную дорогу.

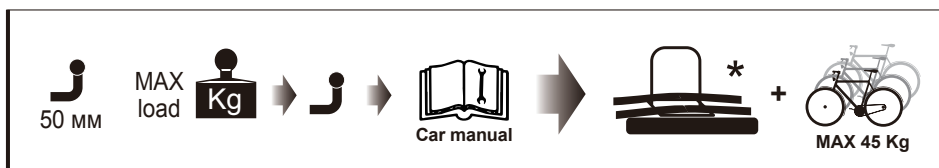
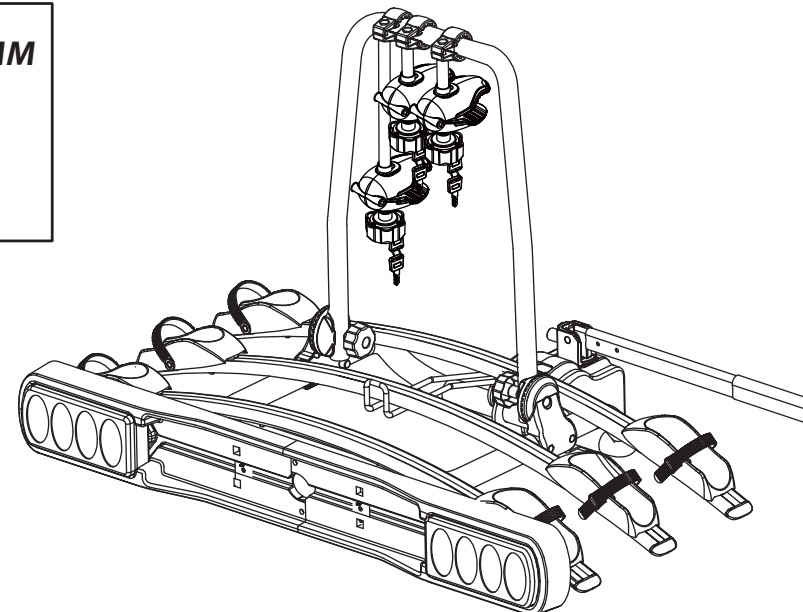
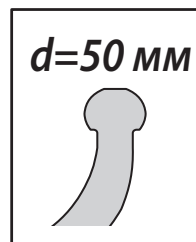
ПОДДЕРЖАНИЕ ВАШЕЙ ВЕЛОНАСАДКИ

1. Периодически проверяйте изделие на наличие признаков износа, коррозии и усталости.
2. Не используйте велоплатформу с дефектными деталями, обратитесь к дилеру для их замены перед повторным использованием.
3. Снимите изделие перед посещением автоматической мойки.
4. Чтобы сохранить ваше изделие в наилучшем состоянии, рекомендуется снимать его с автомобиля, когда оно не используется. Пожалуйста, имейте в виду, что этот продукт не предназначен для использования в экстремальных погодных условиях (морской воздух и т.д.).
5. Обработайте болты пластиковой смазкой во избежании коррозии.

ATLANT
CAR RACK SYSTEMS

Инструкция по установке велоплатформы на фаркоп

Арт. 8520 Велоплатформа на фаркоп для перевозки 3-х велосипедов



A

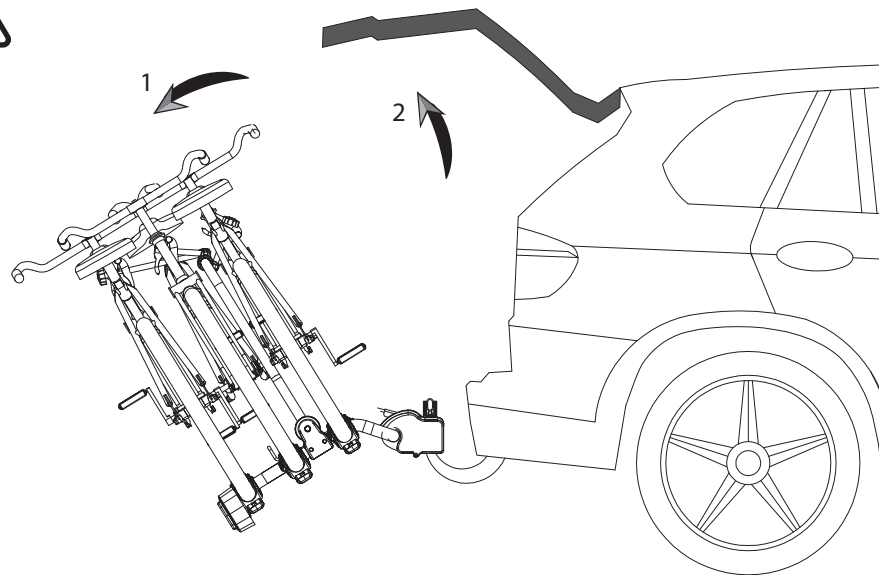
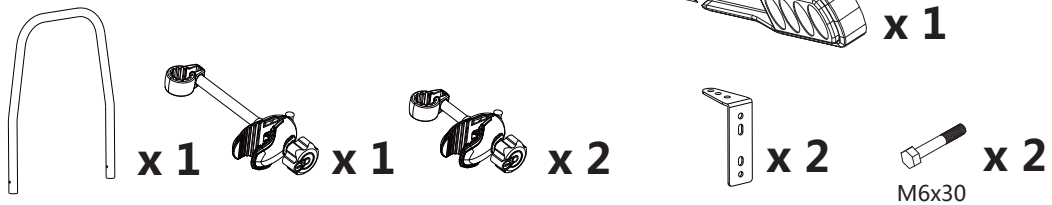
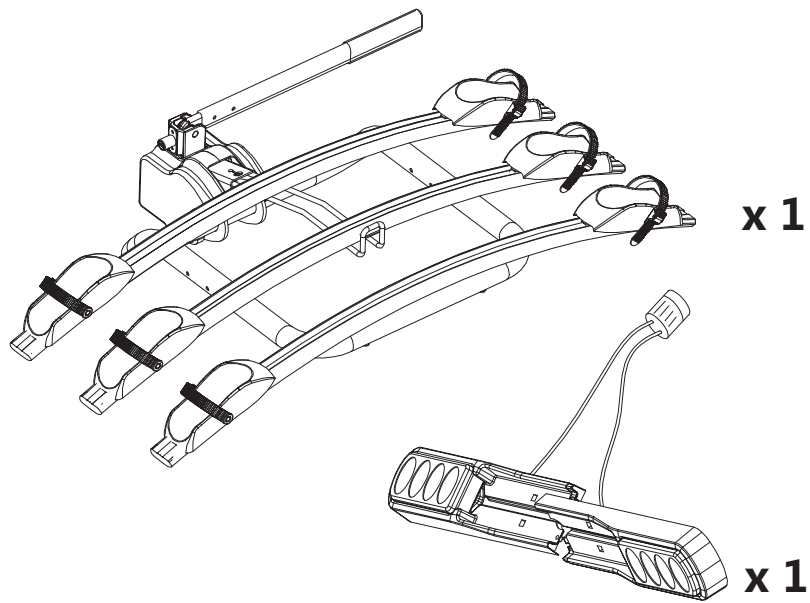
**Велоплатформа в разборе
(каркас, зажимы, фонари)**

Варианты поставки:

A

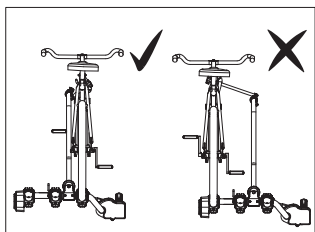
Велоплатформа в разборе


Комплектация изделия:

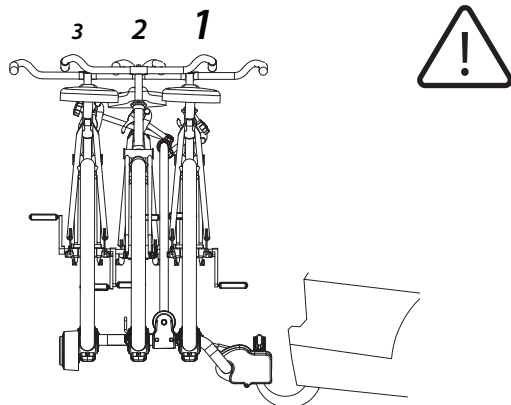


Открывайте дверь багажника только при опущенной велоплатформе!

Установка завершена

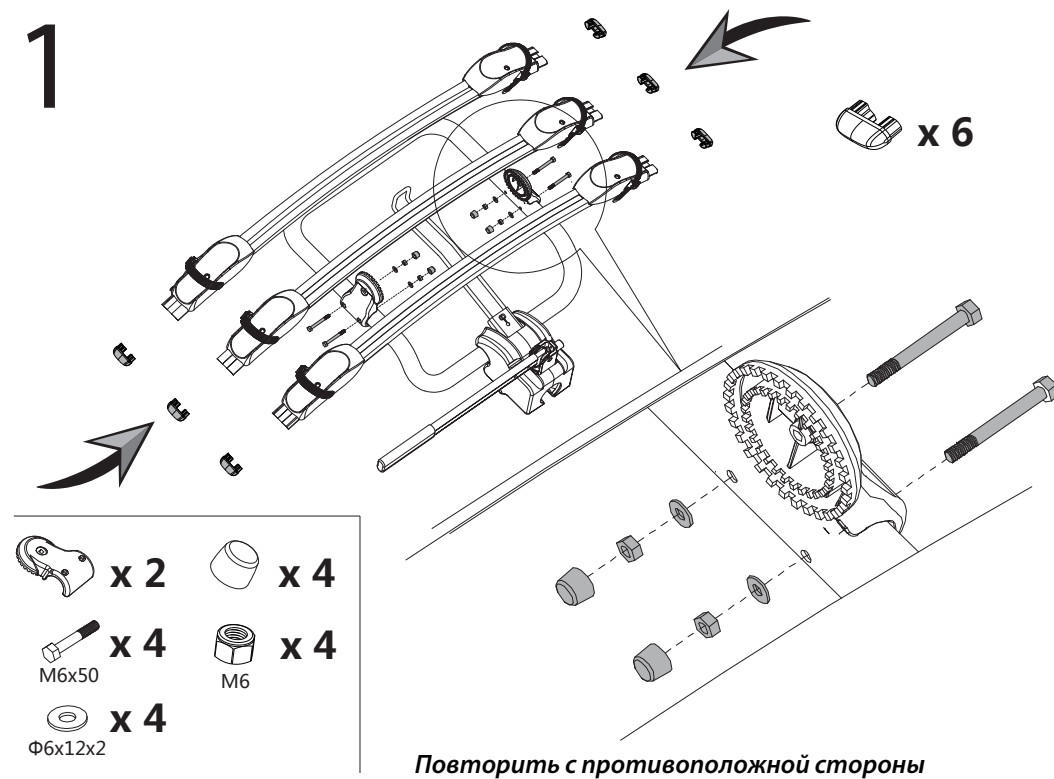


- 1  15 кг MAX
- 2  15 кг MAX
- 3  15 кг MAX

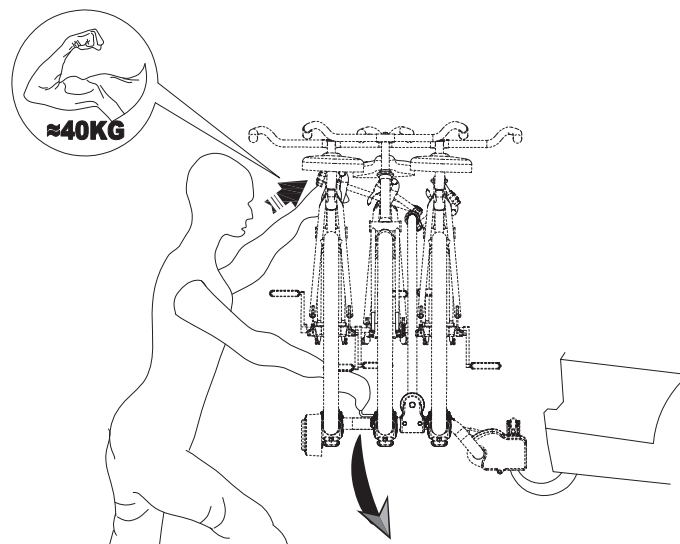


Сборка велолатформы

1

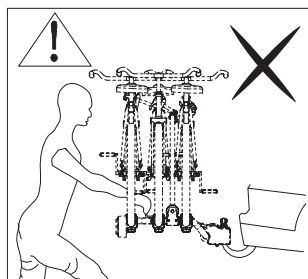
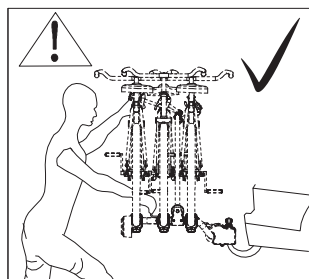


10

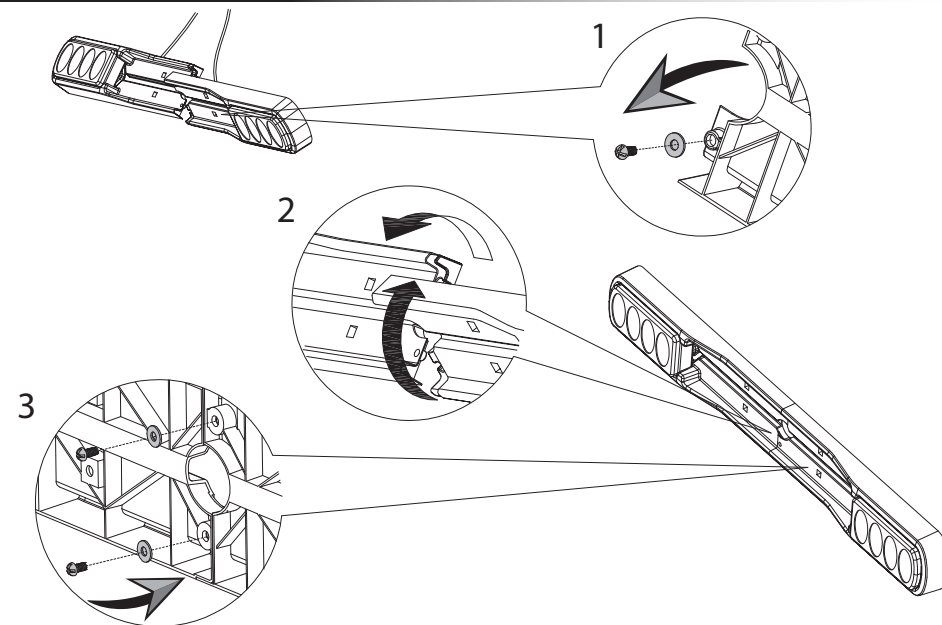


Опустите велолатформу при погрузке и разгрузке велосипедов, нажав на специальную скобу.

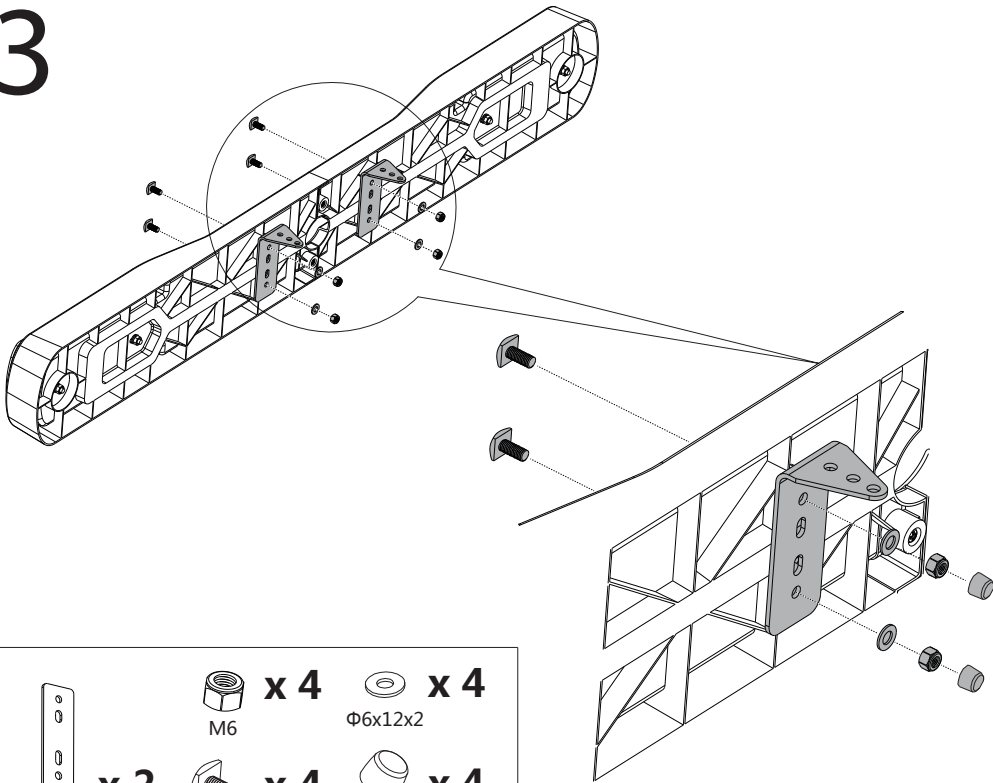
Придерживайте велосипеды рукой.



2

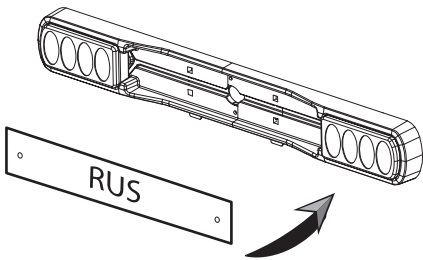


3



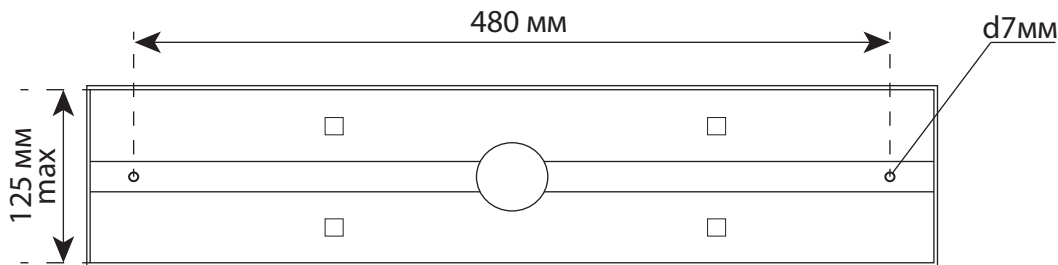
-  x 2
-  x 4
-  x 4
-  x 4
-  x 4

4

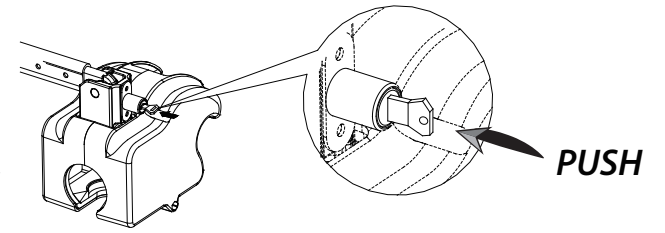


-  x 2
-  x 2
-  x 2

Установите государственный номер, предварительно сделав отверстия для крепления.

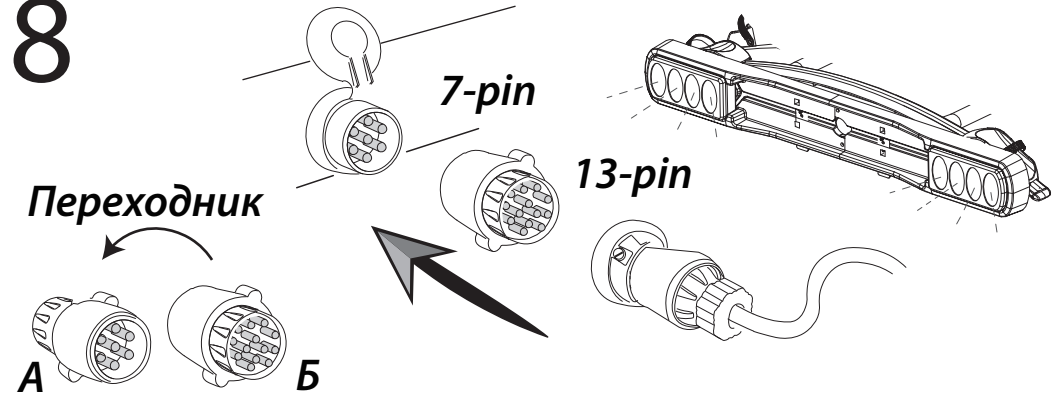


7



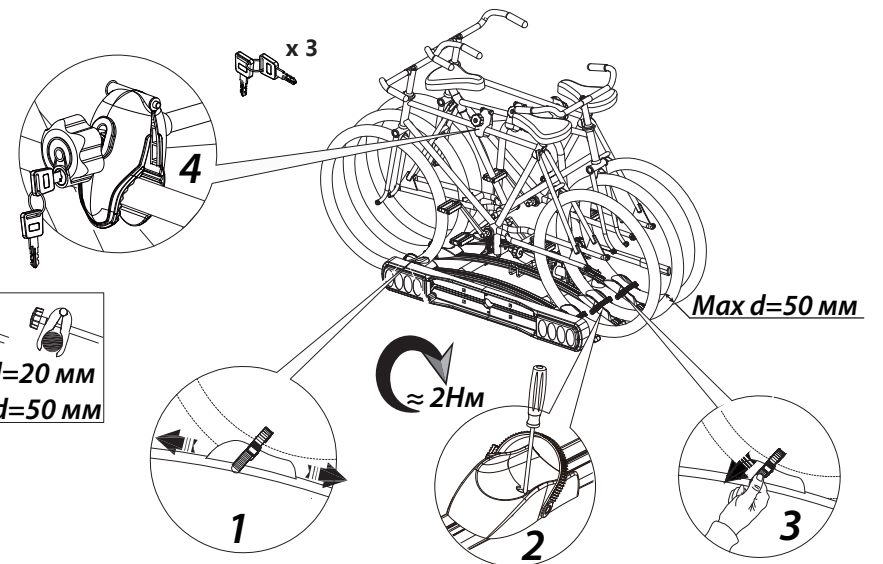
Нажмите на личинку замка для фиксации рычага.

8



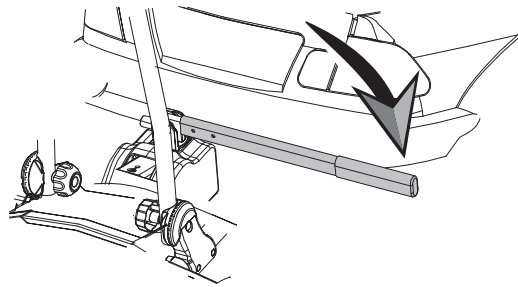
Подсоедините электрожгут, используя переходник 13-pin на 7-pin. Проверьте корректность работы фонарей.

9

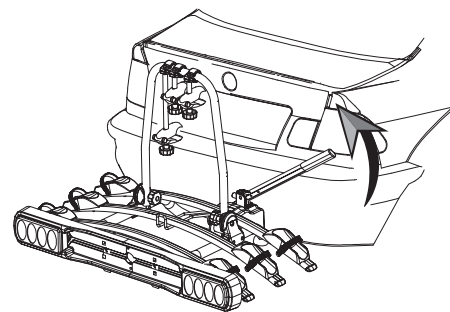
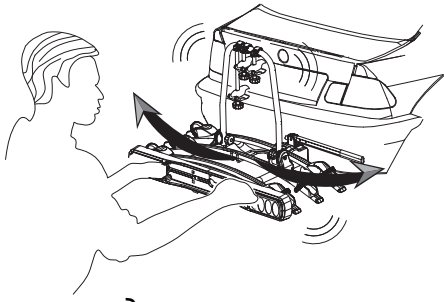


Min d=20 mm
Max d=50 mm

4

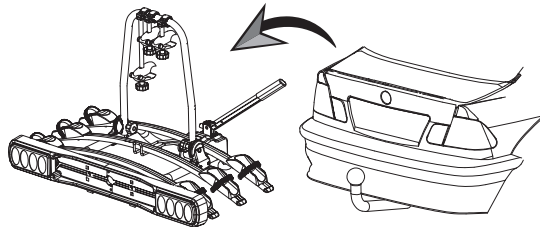


5

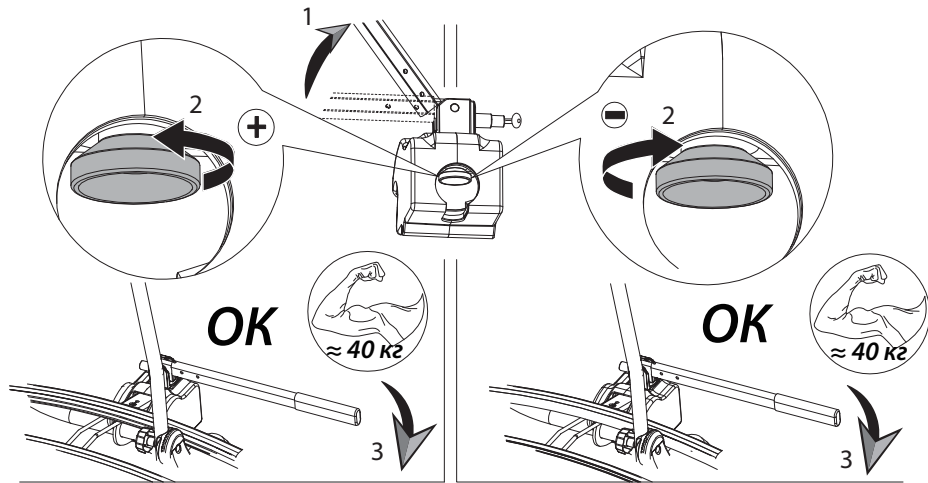


Проверьте надежность установки.
При обнаружении люфтов снимите
велоплатформу.

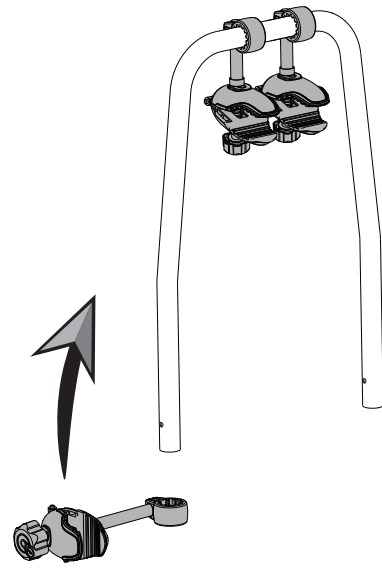
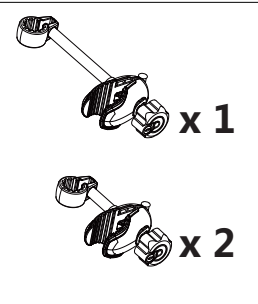
6



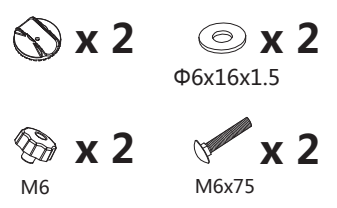
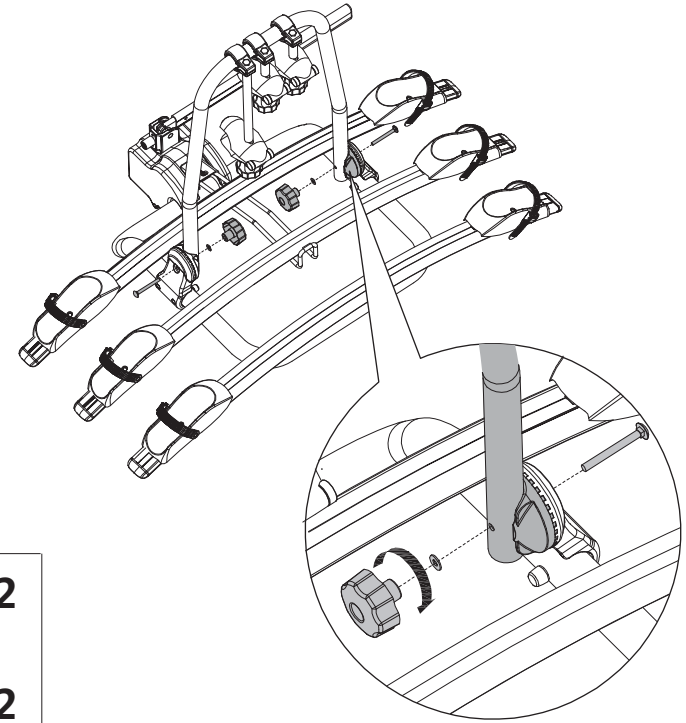
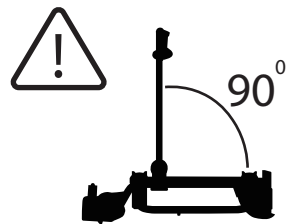
Отрегулируйте положение грибка. Повторите установку.

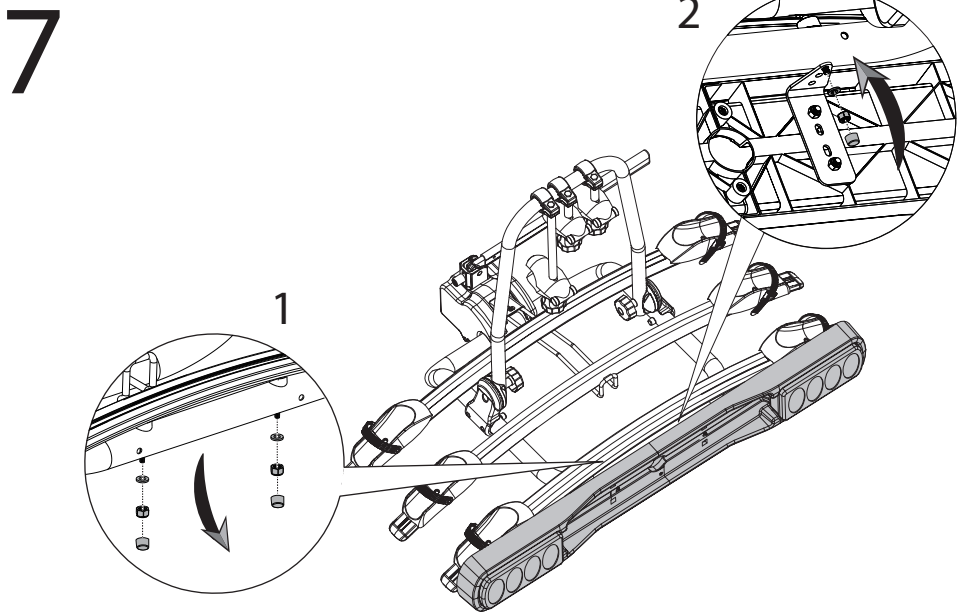


5



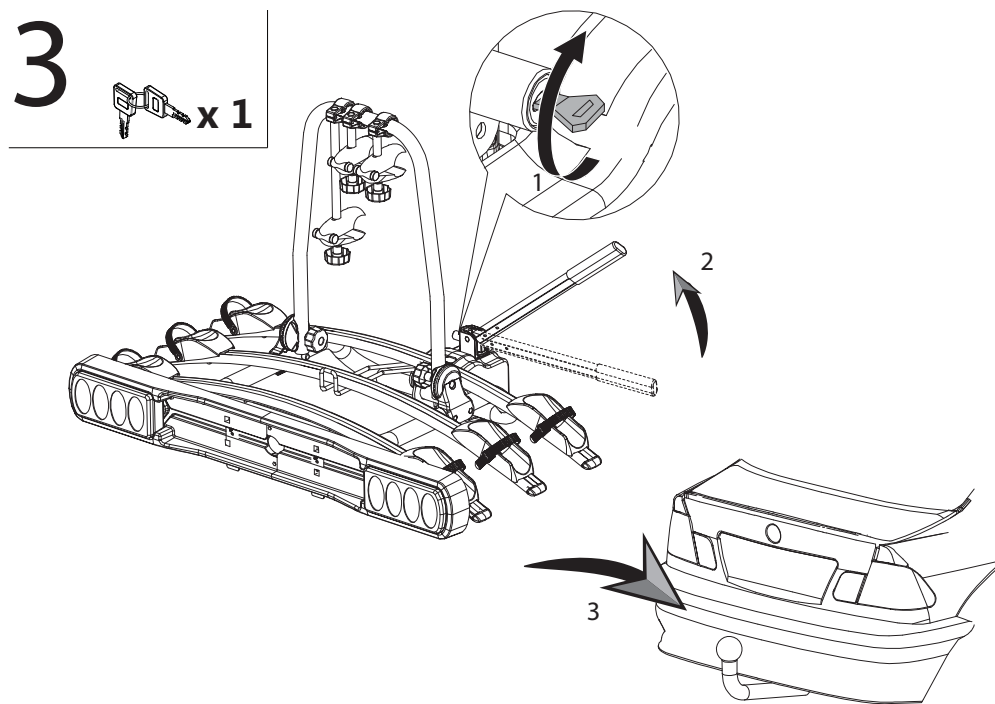
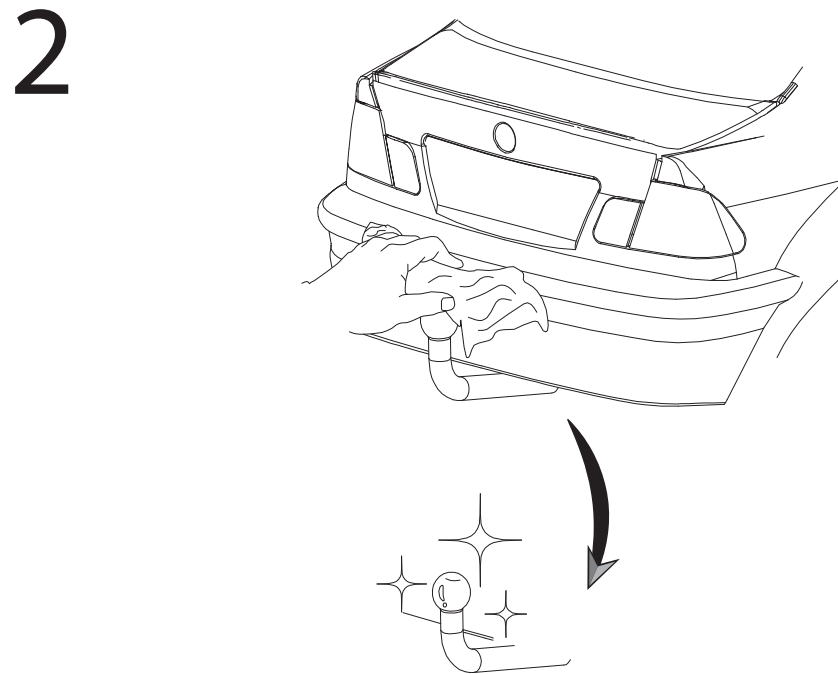
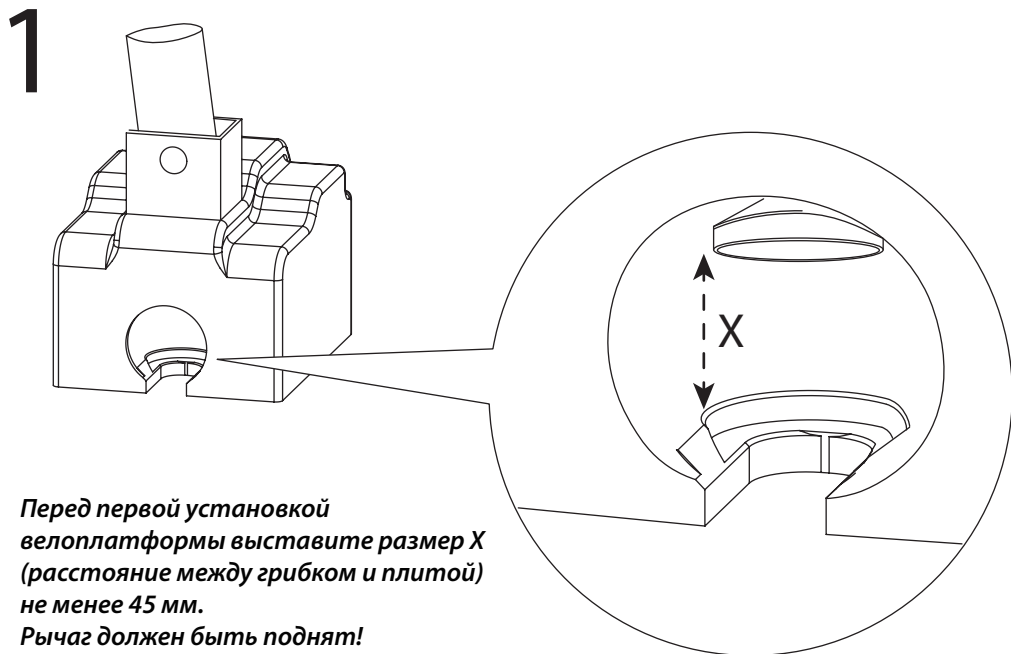
6





Сборка завершена

Установка велолатформы на фаркоп



Установите велолатформу сверху на фаркоп.