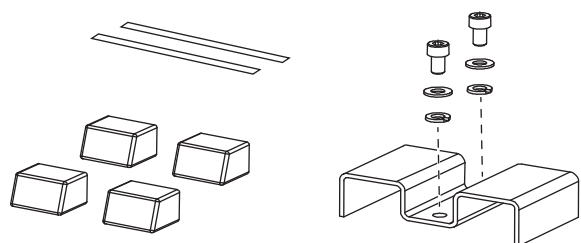


## Инструкция

### по установке багажной системы

**Комплект опор для УАЗ, микроавтобусов и внедорожников с водостоком (высота крыши до 190 мм)  
арт. 18928**

Комплект из двух опор



Высота опор

20 см

Длина поперечных дуг

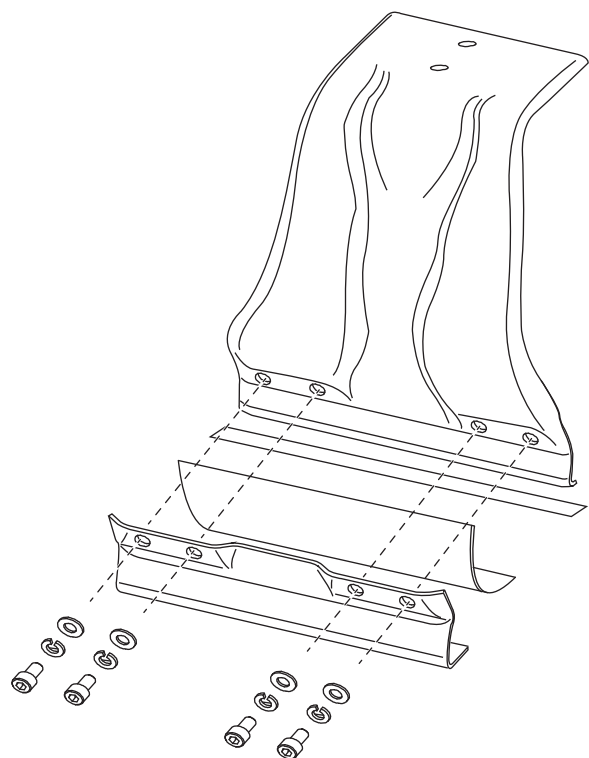
170 см

Вес одной дуги в сборе

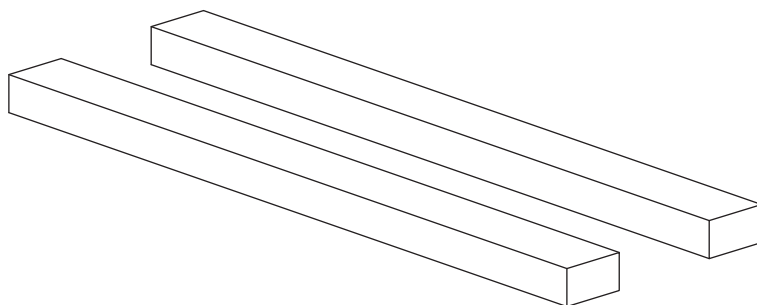
12 кг

Допустимая нагрузка на  
один комплект дуг

150 кг



В одном комплекте дуг:



**Опоры Арт. 18928 + Комплект дуг Арт. 18927**